

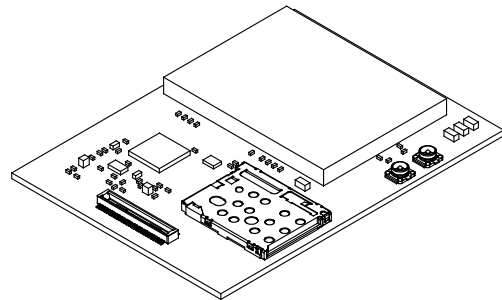
sakura.io 通信モジュール

SCM-LTE-01 / SCM-LTE-01 Rev.B

アプリケーションノート

1. 概要

本資料は sakura.io モジュール (SCM-LTE-01 /SCM-LTE-01 Rev.B) を使用するに当たっての、ハードウェア設計、ソフトウェア設計の参考資料としてご利用ください。本モジュールの製品データシートの内容を遵守してご使用ください。



本モジュールは改良のため予告なく全体、または一部を変更する場合があります。あらかじめご了承ください。

1.1. 本資料の構成

ハードウェアに関する組み込みガイドラインの項では、電源設計と消費電力の計算に関する説明と、各種通信インタフェースの接続方法などに関する参考資料をまとめました。

電源供給 — 安定した電源を供給するための電源設計に関する説明

消費電力 — 消費電流の参考実測値とバッテリー駆動時間の計算例に関する説明

ホストボードの設計 — 本モジュールの取り付け方法と基板設計に関する説明

インタフェースの電気設計 — 各種インタフェースの電気設計に関する説明

アンテナ — 電波法認証済みアンテナのリストと設置方法に関する説明

1.2. SCM-LTE-01 と SCM-LTE-01 rev.B の差異

SIM カードの形状および技術基準設計認証番号が異なる他は基本的に同一の仕様となります。

	SIM カードの形状	技術基準設計認証番号
SCM-LTE-01	カードタイプ	D170018019
SCM-LTE-01 Rev.B	MFF2 面実装タイプ	D190026019

目次

1. 概要	1
1.1. 本資料の構成	1
1.2. SCM-LTE-01 と SCM-LTE-01 rev.B の差異	1
2. ハードウェアに関する組み込みガイドライン	4
2.1. 電源供給	4
2.1.1. 電源仕様	4
2.1.2. 安定動作のための電源	5
2.1.3. 参考電源回路	6
2.2. 消費電力	7
2.2.1. 電力モード	7
2.2.2. 消費電流実測値（参考値）	8
2.2.3. バッテリ駆動時における動作時間の計算例	9
2.2.4. DeepSleep モード（動作停止状態）時の消費電流	11
2.2.5. DeepSleep モードの合間にデータ送信した時の消費電流	12
2.2.6. データ受信待ち受け状態の消費電流	13
2.2.7. データ待ち受け状態で 128byte のデータを 1 回送信した時の消費電流	15
2.2.8. データ待ち受け状態で 8byte のデータを 1 回受信した時の消費電流	16
2.2.9. ファームウェアアップデートの消費電流	17
2.3. ホストボードの設計	18
2.3.1. GND ベタ推奨領域と配線禁止領域	18
2.3.2. ホストインタフェースコネクタ周辺の設計	19
2.3.3. ホストボード側のピンアサイン	21
2.3.4. モジュールの固定方法	25
2.4. インタフェースの電気設計	26
2.4.1. 各 IO 信号の電気特性	26
2.4.2. 未使用ピンの処理	27

2.4.3. I2C バスインタフェース	28
2.4.4. SPI バスインタフェース	31
2.4.5. UART インタフェース	34
2.4.6. GPIO モード	36
2.4.7. WAKE 入出力	37
2.4.8. RESET_N 入力	37
2.4.9. LED 出力	38
2.4.10. MODE_IN 入力	39
2.4.11. LDO_OUT 出力	39
2.4.12. NC ピン	39
2.5. 安定動作のために	40
2.6. アンテナ	41
2.6.1. 電波法認証済みアンテナ	41
2.6.2. アンテナの設置間隔について	42
2.6.3. SMA 変換ケーブル	42
3. 改訂履歴	43

2. ハードウェアに関する組み込みガイドライン

2.1. 電源供給

2.1.1. 電源仕様

絶対最大定格は一瞬も超えてはならない定格値です。推奨動作条件は通常使用する場合に守る必要のある定格値です。消費電流は電波環境により変動し、電界強度が良好であるほど低下する傾向があります。

絶対最大定格

項目	記号	定格	単位
最大電源電圧	V_{IN}	-0.3 ~ +5.5	V
保存温度範囲	T_{stg}	-30 ~ +80	°C
保存湿度範囲	H_{stg}	20%~80% (結露なきこと)	%

推奨動作条件

項目	記号	条件	規格値			単位
			最小	標準	最大	
電源電圧	V_{IN}	---	3.4	3.8	4.2	V
動作温度範囲	T_{opr}	---	-10		60	°C
動作湿度範囲	H_{opr}	結露なきこと	20		80	%

消費電流参考値

(特に指定のない限り $T_a = 25 [^{\circ}C]$ 、 $V_{IN} = 3.8V$)

項目	記号	条件	規格値			単位
			最小	標準	最大	
入力電流 (アイドル時) ※1	I_{IN} (IDLE)	低電界強度時 (省電力機能無効)		68.9		mA
入力電流 (アイドル時) ※1	I_{IN} (IDLE)	低電界強度時 (省電力機能有効)		14.4		mA
入力電流 (アイドル時) ※1	I_{IN} (IDLE)	WAKE_IN = Low (DeepSleep モード)		10.8		uA
入力電流 (送信時) ※1	I_{IN} (RUN)	電界強度良好時	-	300		mA
入力電流 (送信時) ※2	I_{IN} (RUN)	低電界強度時			800	mA

※1 モジュール全体についての入力電流の代表値

※2 モデムの最大入力電流値に基づく参考値

2.1.2. 安定動作のための電源

本モジュールの最低動作電圧は 3.4V であり、この値を下回らないように電源を供給する必要があります。電源電圧 3.8V のとき約 800mA 程度の電流が必要となり、電源供給能力や配線抵抗によっては最低動作電圧を下回る恐れがあります。最低動作電圧を維持するにあたって、以下の 3 項目を考慮して設計するようにしてください。

1. 電源供給能力
2. 配線抵抗
3. バイパスコンデンサ

1. 電源供給能力

本モジュールは 3.4V~4.2V の電圧と、約 800mA(3.8V 時)の電流を安定して供給できる電源が必要となります。ほとんどの電源は能力以上の電流を流そうとすると電圧が低下します。最低でも 1A(3.8V)以上の電流が供給できる電源を接続してください。

2. 配線抵抗

導線には必ず抵抗値が存在します。多くの USB ケーブルに使用されている AWG28 番線の最大導体抵抗は 232Ω/km(20℃)※であり、1m あたり 232mΩ となります。1.5m の配線には、行き帰りで 3m の導線が使われており、抵抗値は 696mΩ となります。696mΩ の抵抗体に 800mA の電流が流れたとき、オームの法則により $696\text{m}\Omega \times 800\text{mA} = 0.56\text{V}$ の電位差が発生します。すなわち、800mA を十分供給できる電源を使用していたとしても、 $3.8\text{V} - 0.56\text{V} = 3.24\text{V}$ となり、最低動作電圧の 3.4V を下回ります。導体抵抗による電圧降下を避けるため電源は太く短く配線してください。

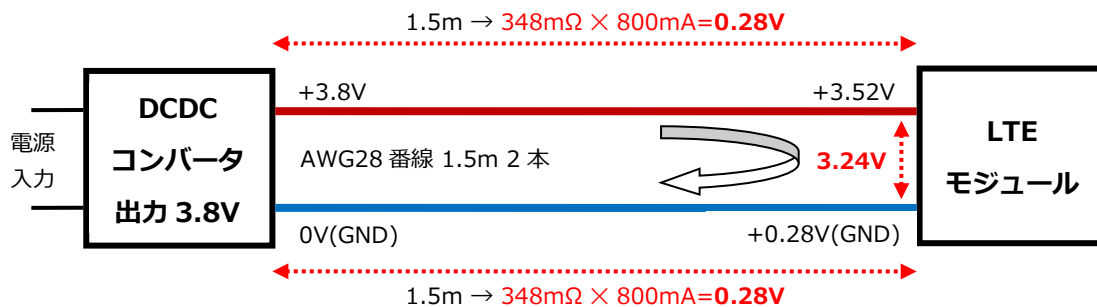


Figure 1 配線抵抗による電圧降下の例

LTE 回線がリンクアップしない等の問題が発生したときは、本モジュールの電源ピンをオシロスコープで測定することで、電圧降下が原因であるかどうかを切り分けることができます。消費電流が少ない状態で測定しても、正常な電圧に見える点に注意してください。ハンドテスターなどでは測定間隔が長いため、現象を確認できない場合があります。

※株式会社潤工社 1-1 導体寸法サイズ表 (AWG) <http://junkosha.co.jp/technical/tec1.html>

3. バイパスコンデンサ

電源の応答速度以上の電流が流れたとき、出力電圧が低下する場合があります。本モジュールに供給する電源のリプル電圧を抑えるため、電源ピン付近に十分な容量のバイパスコンデンサを取り付けるようにしてください。ホストインタフェースコネクタの電源端子のなるべく近傍に、10～100 μF 程度のバイパスコンデンサを挿入することを推奨します。

2.1.3. 参考電源回路

突入電圧印加防止のため、本モジュールへの電源供給にはソフトスタート機能を備えた DCDC コンバータの使用を推奨します。また電源容量は 1A 以上を推奨します。sakura.io の各種評価基板の DCDC コンバータは、BD8306MUV-E2 (ROHM Semiconductor) を採用しています。

※回路図は参考用です。必ず利用環境に合わせた設計、評価を行ってください。

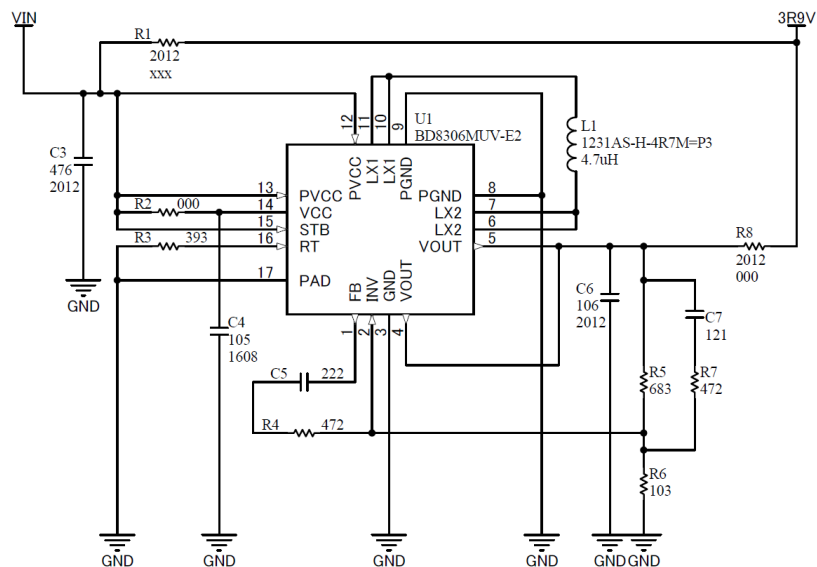


Figure 2 DCDC コンバータ 参考回路

2.2. 消費電力

2.2.1. 電力モード

本モジュールの電力モードは以下の図のようになります。大きく分けて『DeepSleep』モードと『Activeモード』があり、WAKE_IN 端子を制御することで切り替えます。

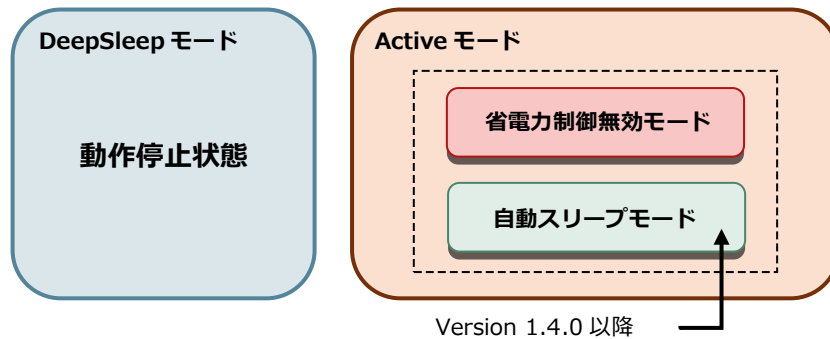


Figure 3 電力モード

モード名	WAKE_IN	説明
DeepSleep モード	Low	停止状態です。 sakura.io プラットフォームとの接続が切断されていますので送受信は一切行えません。消費電力を最小にするため、WAKE_IN 端子の監視以外の機能を停止します。WAKE_IN 端子を High にすると再起動します。
Active モード	High	動作状態です。 LTE 回線を通して sakura.io プラットフォームと接続します。データの送受信など、本モジュールの機能が使用できる状態です。

さらにファームウェアの Version 1.4.0 以降では、Active モード時の待機消費電力を制御する省電力管理機能があります。省電力管理機能には、省電力制御を行わない『省電力制御無効モード』および、無通信時に LTE モデムのスリープ機能を有効にする『自動スリープモード』の 2 つのモードがあります。省電力モード設定コマンドで切り替えます。

省電力モード名	設定値	説明
省電力制御無効モード	0x00	省電力制御を行いません。起動時のデフォルト設定です。
自動スリープモード	0x01	通信がないときに LTE モデムをスリープさせます。スリープ中であってもデータの送受信など、モジュールの機能が使用できる状態です。

2.2.2. 消費電流実測値 (参考値)

実測した消費電流の参考値一覧です。ここにある消費電流は参考値として扱ってください。また、モジュールの消費する電流のみとなりますので、実際の消費電流測定はホストボード上の他の部品も含めた評価を行う必要があります。電波状況によっても測定値は変動します。

電流値測定環境 ※電波状況は低電界強度時を想定

安定化電源：高砂製作所 KX-100L 3.80V 出力

電流測定器：KEYSIGHT 34465A 100uA レンジ及び 1A レンジ

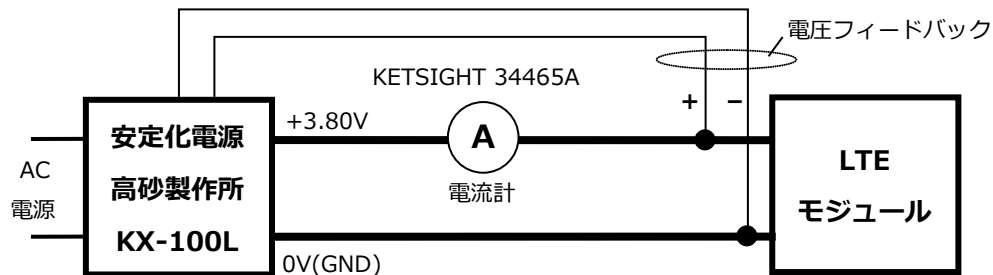


Figure 4 電流値測定環境

消費電流測定値一覧

動作モード	省電力モード	動作説明	測定時間	平均消費電流
Deep Sleep	-	データ送受信不可 モジュールの動作停止状態	60 秒	10.8uA
Active	無効	DeepSleep から起きて 128byte(16ch*8byte)のデータを 1 回送信。 完了後に DeepSleep に移行。	57.3 秒	116.0mA
		データ受信待ち受け状態	1181 秒	68.9mA
		データ受信待ち受け状態で 128byte(16ch*8byte)のデータを 1 回送信。	10.6 秒	115.6mA
		データ受信待ち受け状態で 8byte(1ch*8byte)のデータを 1 回受信	11.3 秒	122.4mA
		データ受信待ち受け状態でファームウェアアップデートを実行。 アップデート完了後にデータ受信可能になるまで。	97.0 秒	160.3mA
	有効	DeepSleep から起きて 128byte(16ch*8byte)のデータを 1 回送信。 完了後に DeepSleep に移行。	52.9 秒	118.4mA
		データ受信待ち受け状態	1183 秒	14.4mA
		データ受信待ち受け状態で 128byte(16ch*8byte)のデータを 1 回送信。	11.5 秒	99.0mA
		データ受信待ち受け状態で 8byte(1ch*8byte)のデータを 1 回受信	11.3 秒	109.9mA
		データ受信待ち受け状態でファームウェアアップデートを実行。 アップデート完了後にデータ受信可能になるまで。	97.4 秒	158.4mA

2.2.3. バッテリ駆動時における動作時間の計算例

前提として、DCDC コンバータの損失や、ホストコントローラの消費電力は考慮しないものとします。また、バッテリーは自己放電も劣化もしない理想的な特性とします。現実のバッテリーは温度上昇による自己放電の増加や、低温時の性能低下など様々な課題があります。

バッテリー容量 1000mAh、定格 3.7V、Wh(1 時間あたりの W)換算で 3700mWh を想定します。

例 1. 1 時間に 1 回、DeepSleep モードから起きて 128byte 送信する場合

DeepSleep モードの消費電流は常に 10.8uA です。省電力機能が有効のとき、DeepSleep から起きて 128Byte のデータを送信する時間と平均電流は、52.9 秒で 118.4mA です。

まず全体の平均消費電流を求めます。平均消費電流は 1 周期中（1 時間に 1 回送信）に占める送信中の消費電流と、残り時間 DeepSleep モードの消費電流の和で求められます。1 時間は 3600 秒ですので、52.9 秒が送信中、3547.1 秒が DeepSleep 中。これを 1 周期とします。

$$\underline{(52.9 \text{ 秒} \div 3600 \text{ 秒}) \times 118.4 \text{ mA} + (3547.1 \text{ 秒} \div 3600 \text{ 秒}) \times 10.8 \text{ uA} = 1.75 \text{ mA}}$$

W 単位に換算すると、

$$\underline{1.75 \text{ mA} \times 3.80 \text{ V} = 6.65 \text{ mW}}$$

バッテリー容量を平均消費電力で割った結果が、動作時間です。

$$\underline{3700 \text{ mWh} \div 6.65 \text{ mW} = 556 \text{ 時間}}$$

単位を 1 日に換算すると、

$$\underline{556 \text{ 時間} \div 24 \text{ 時間} = \text{約 } 23 \text{ 日}}$$

例 2. 24 時間に 1 回、DeepSleep モードから起きて 128byte 送信する場合

52.9 秒が送信中、86347.1 秒が DeepSleep 中。これを 1 周期とします。

$$\underline{(52.9 \text{ 秒} \div 86400 \text{ 秒}) \times 118.4 \text{ mA} + (86347.1 \text{ 秒} \div 86400 \text{ 秒}) \times 10.8 \text{ uA} = 83.29 \text{ uA}}$$

$$\underline{83.29 \text{ uA} \times 3.8 \text{ V} = 0.317 \text{ mW}}$$

$$\underline{3700 \text{ mWh} \div 0.317 \text{ mW} = 11700 \text{ 時間、約 } 488 \text{ 日、約 } 1.34 \text{ 年}}$$

例 3. データ受信待ち受け状態でなにもしなかった場合

Active モードで省電力制御有効のデータ受信待ち受け時の消費電流は常に 14.4mA です。

平均消費電流も 14.4mA になります。

W 単位に換算すると、

$$\underline{14.4\text{mA} \times 3.80\text{V} = 54.7\text{mW}}$$

バッテリー容量を平均消費電力で割った結果が、動作時間です。

$$\underline{3700\text{mWh} \div 54.7\text{mW} = 67.6 \text{ 時間}}$$

単位を 1 日に換算すると、

$$\underline{67.6 \text{ 時間} \div 24 \text{ 時間} = \text{約 } 2.8 \text{ 日}}$$

例 4. データ受信待ち受け 1 時間に 4 回受信した場合

Active モードで省電力制御有効のデータ受信待ち受け時の消費電流は常に 14.4mA です。8Byte のデータを受信する時間と平均電流は、11.3 秒で 109.9mA です。

11.3 秒×4 回=45.2 秒が受信、3554.8 秒が DeepSleep 中。これを 1 周期とします。

$$\underline{(45.2 \div 3600 \text{ 秒}) \times 109.9\text{mA} + (3554.8 \div 3600 \text{ 秒}) \times 14.4\text{mA} = 15.6\text{mA}}$$

W 単位に換算すると、

$$\underline{15.6\text{mA} \times 3.80\text{V} = 59.3\text{mW}}$$

バッテリー容量を平均消費電力で割った結果が、動作時間です。

$$\underline{3700\text{mWh} \div 59.3\text{mW} = 62.4 \text{ 時間}}$$

単位を 1 日に換算すると、

$$\underline{62.4 \text{ 時間} \div 24 \text{ 時間} = \text{約 } 2.6 \text{ 日}}$$

2.2.4. DeepSleep モード（動作停止状態）時の消費電流

WAKE_IN ピンを Low にして、モジュールの動作を停止させた時の消費電流です。データの送受信はできませんが、消費電流を最小にすることができます。WAKE_IN ピンを High にすることで、本モジュールの起動が始まります。

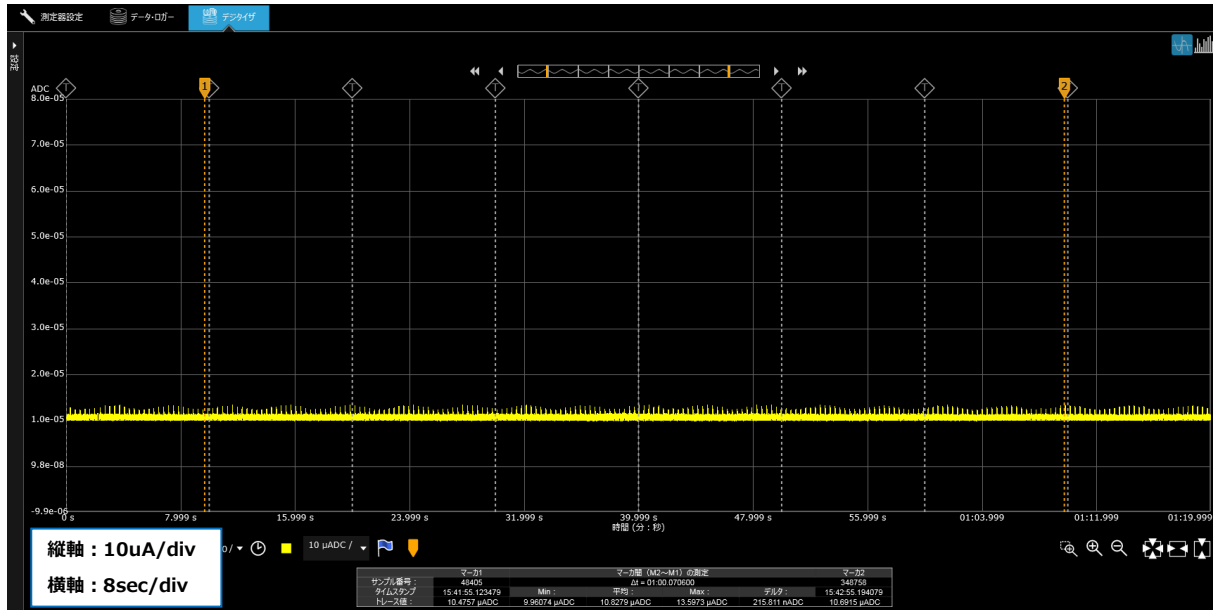


Figure 5 DeepSleep 時の消費電流

2.2.5. DeepSleep モードの合間にデータ送信した時の消費電流

WAKE_IN ピンを Low から High にして DeepSleep モードから Active モードに移行し、16ch*8byte のデータ送信を行い、送信完了後に DeepSleep モードに移行させた場合の消費電流です。常時データを受信できない動作方法ですが、待機時の消費電流を低く抑えることができます。



Figure 6 DeepSleep の合間に 128byte 送信 (省電力制御無効)

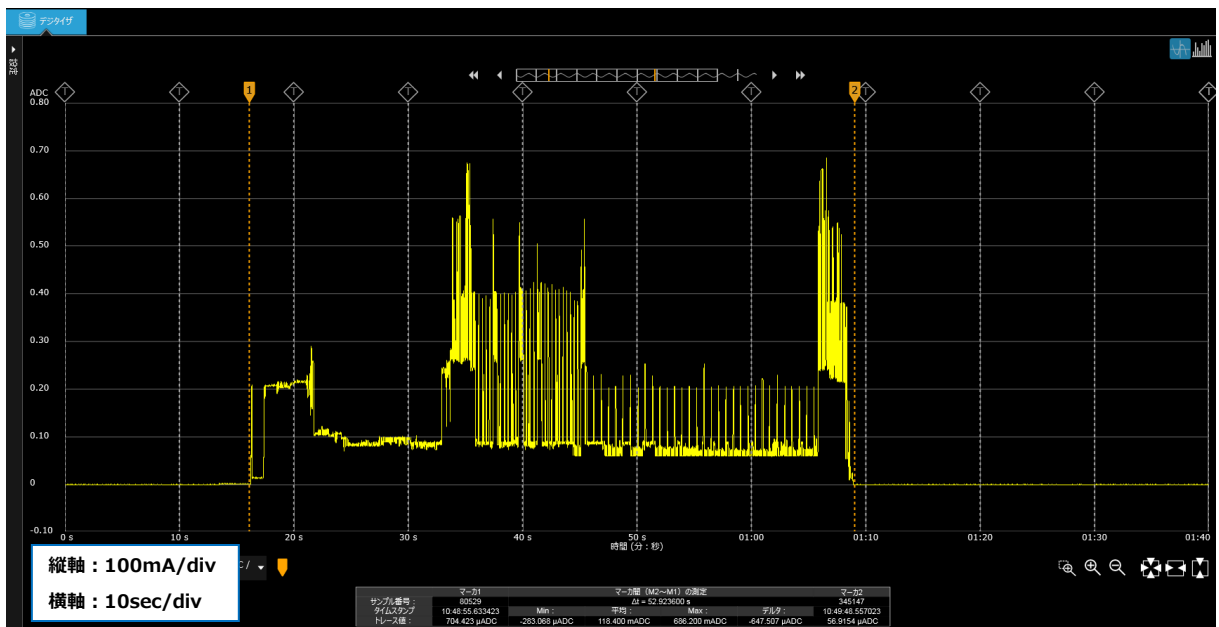


Figure 7 DeepSleep の合間に 128byte 送信 (省電力制御有効)

2.2.6. データ受信待ち受け状態の消費電流

Active モードでデータ受信待ち受け時の消費電流です。いつでもデータの送受信が可能です。常に電力を消費するため、バッテリーで長時間動作させる場合は稼働時間を伸ばすのが難しくなります。約 10 分に 1 回、プラットフォームとの疎通確認のための通信を行っています。

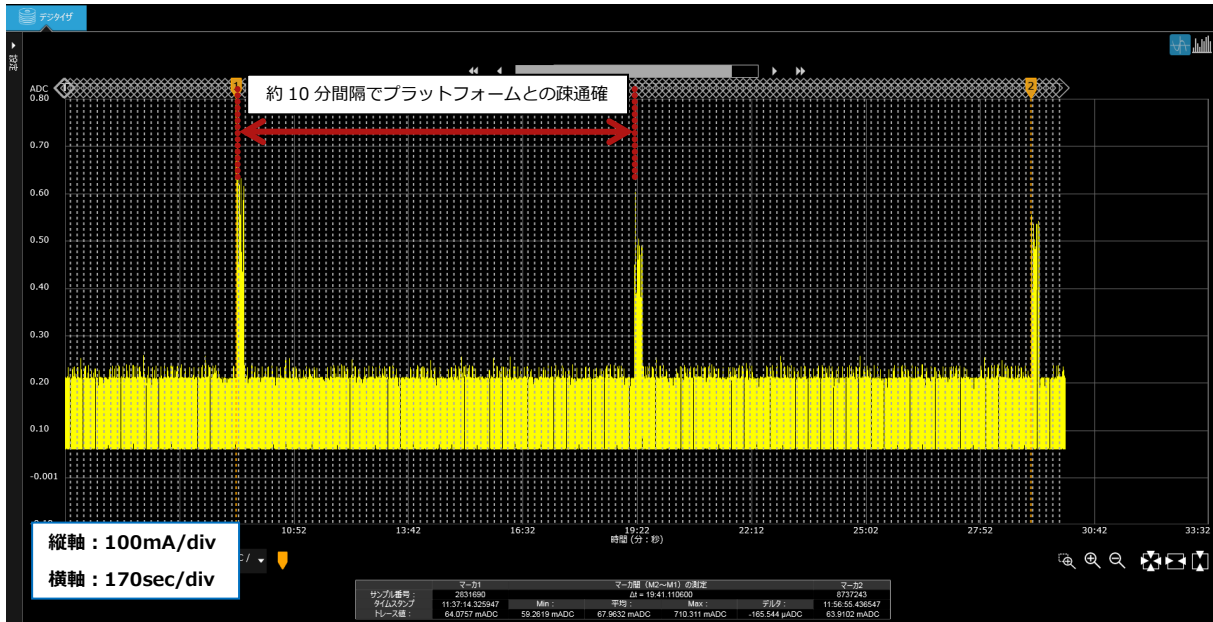


Figure 9 データ受信待ち受け状態（省電力制御無効）

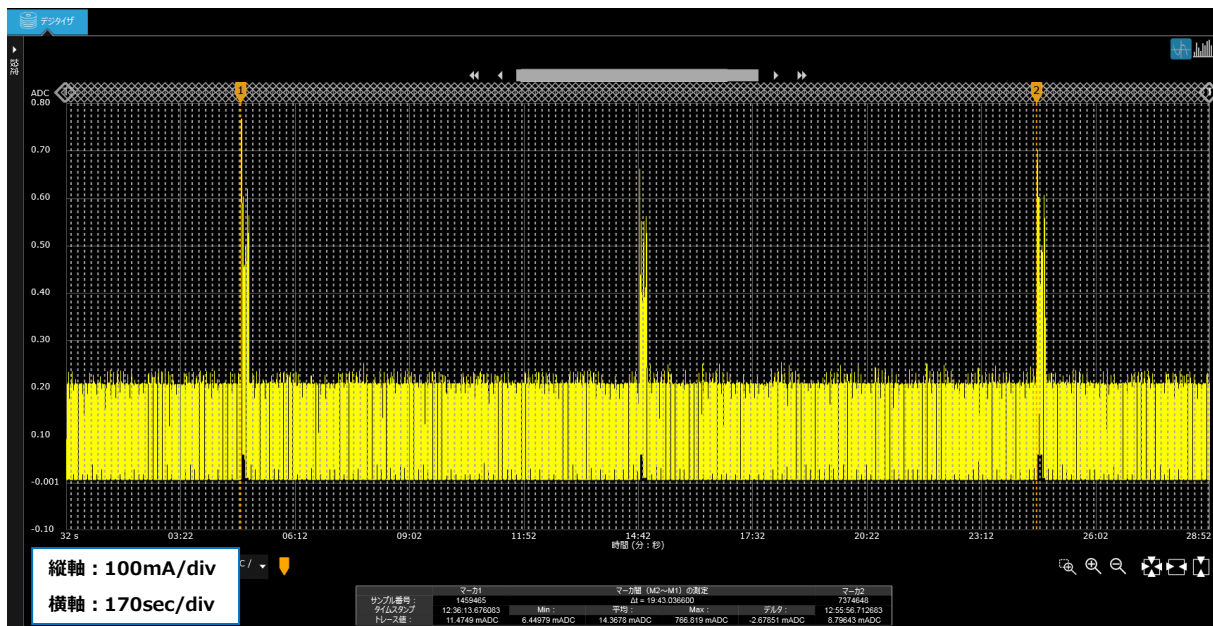


Figure 8 データ受信待ち受け状態（省電力制御有効）

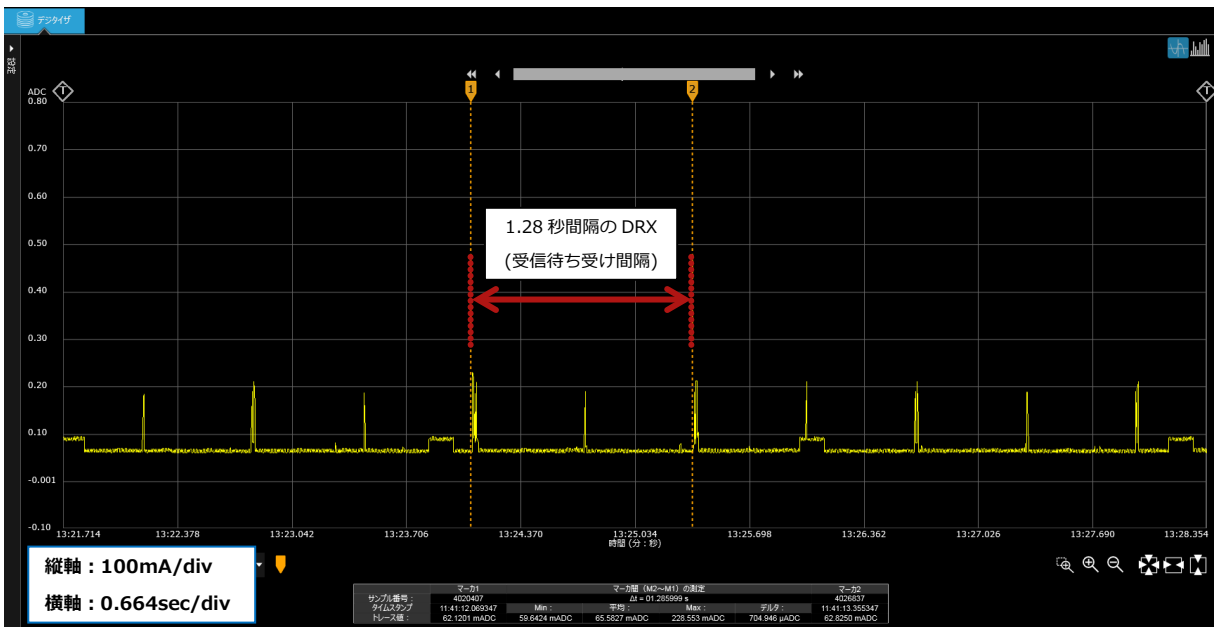


Figure 10 データ受信待ち受け状態の拡大 (省電力制御無効)

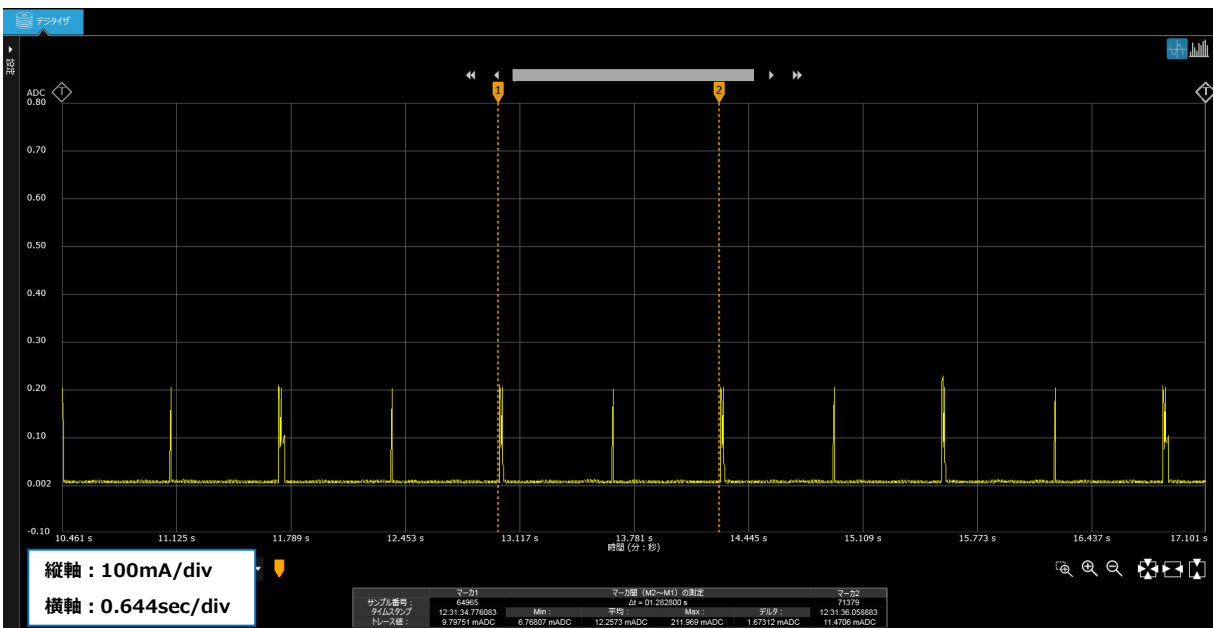


Figure 11 データ受信待ち受け状態の拡大 (省電力制御有効)

2.2.7. データ待ち受け状態で 128byte のデータを 1 回送信した時の消費電流

Active モードでデータ受信待ち受け時に 128byte(16ch*8byte)のデータを 1 回だけ送信した際の消費電流です。



Figure 12 データ待ち受け時に 128byte 送信 (省電力制御無効)

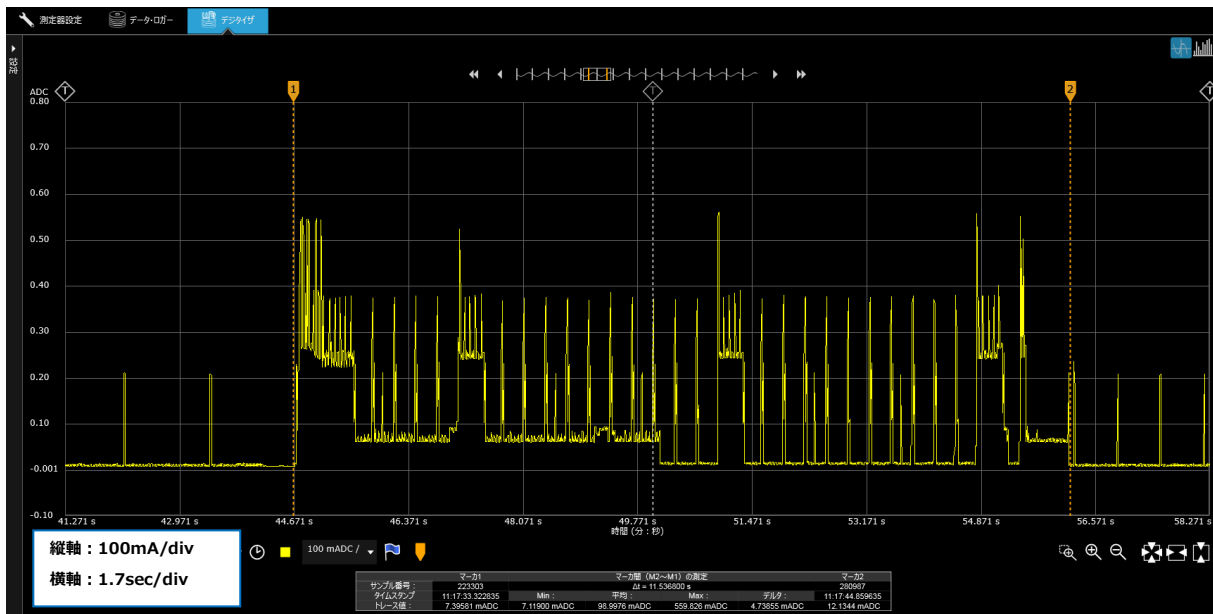


Figure 13 データ待ち受け時に 128byte 送信 (省電力制御有効)

2.2.8. データ待ち受け状態で 8byte のデータを 1 回受信した時の消費電流

Active モードでデータ受信待ち受け時に 8byte(1ch*8byte)のデータを 1 回だけ受信した際の消費電流です。



Figure 14 データ待ち受け時に 8byte 受信 (省電力制御無効)



Figure 15 データ待ち受け時に 8byte 受信 (省電力制御有効)

2.2.9. ファームウェアアップデートの消費電流

Active モードでデータ受信待ち受け時にファームウェアアップデートを行った場合の消費電流です。ファームウェアアップデートが完了してモジュールの再起動が終わった時点までの波形になります。

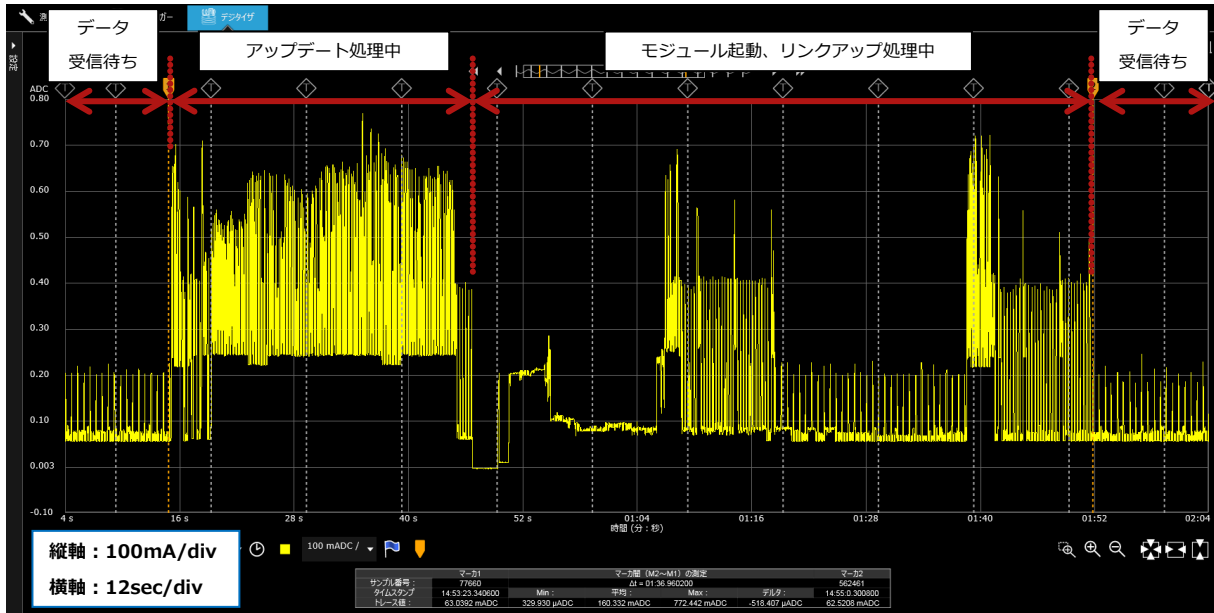


Figure 16 ファームウェアアップデート時の消費電流（省電力制御無効）

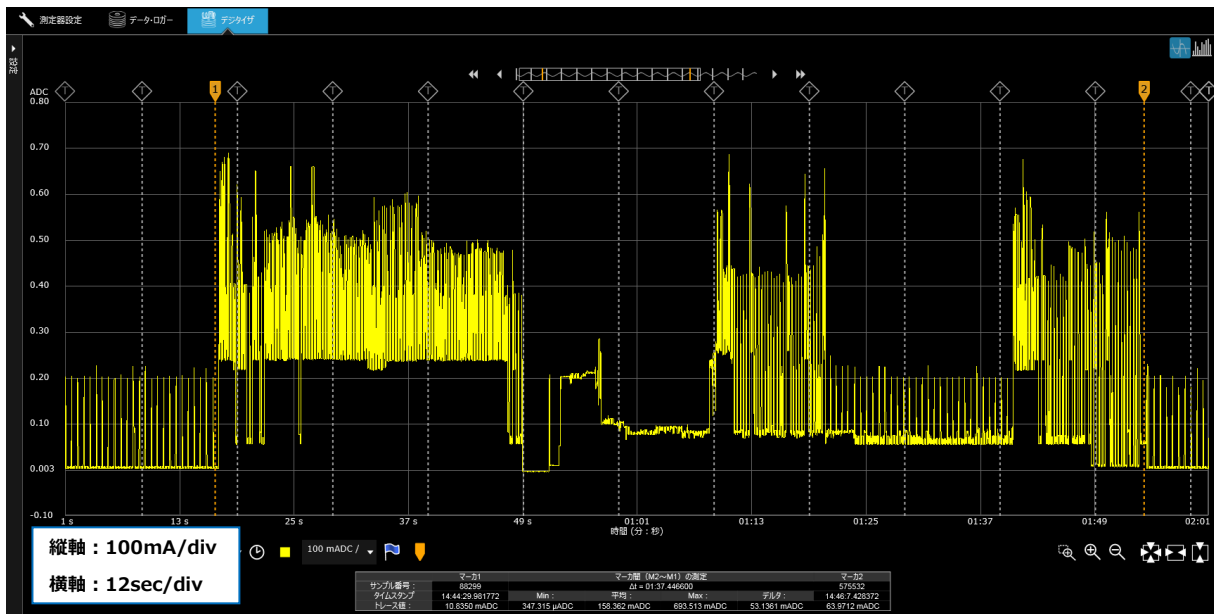


Figure 17 ファームウェアアップデート時の消費電流（省電力制御有効）

2.3. ホストボードの設計

本モジュールを搭載するプリント回路板（以下「ホストボード」と呼びます。）に関して、推奨される設計ガイドラインを示します。なお、この設計ガイドラインは参考情報として提供するものであり、実際のアプリケーションにおける妥当性、安定性、および信頼性等については、ホストボードの設計者において、十分な検討と評価を実施されるようお願いいたします

2.3.1. GND ベタ推奨領域と配線禁止領域

ホストボードのレイアウト設計は、本モジュールの外形寸法図を参考に行ってください。同軸コネクタ付近を部品配置禁止領域とし、同軸ケーブルとほかの部品が干渉しないよう配慮してください。同軸コネクタの形状等によっては、GND の面積により無線性能に差が生じる場合がありますので、ベタの配置等については十分な評価をお願いします。

ショートなどを避けるため、本モジュールとホストボードの間に部品を配置しないようにしてください。

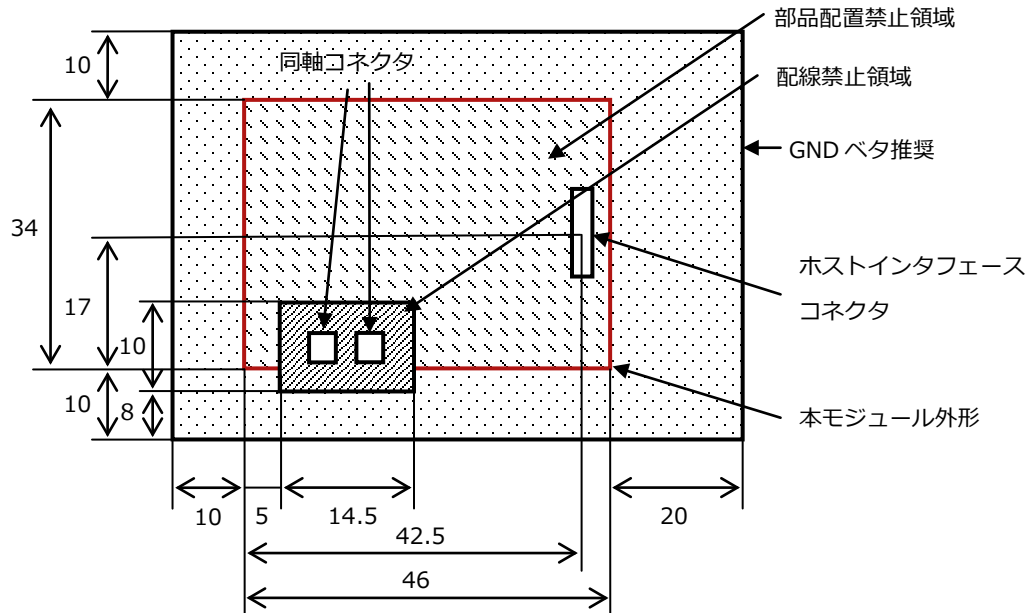


Figure 18 GND ベタ推奨領域と配線禁止領域

2.3.2. ホストインタフェースコネクタ周辺の設計

ホストインタフェースコネクタの電源ピンは、全て引き出して配線する必要があります。V_INピン近傍にバイパスコンデンサを挿入してください。バイパスコンデンサのより良い効果を得るため、電源、コンデンサ、V_INピンの順になるように配置します。ホストボード側のDF40コネクタには配線禁止領域が存在しますので、コネクタ直下には配線しないでください。詳しくはDF40コネクタの仕様書をご確認ください。

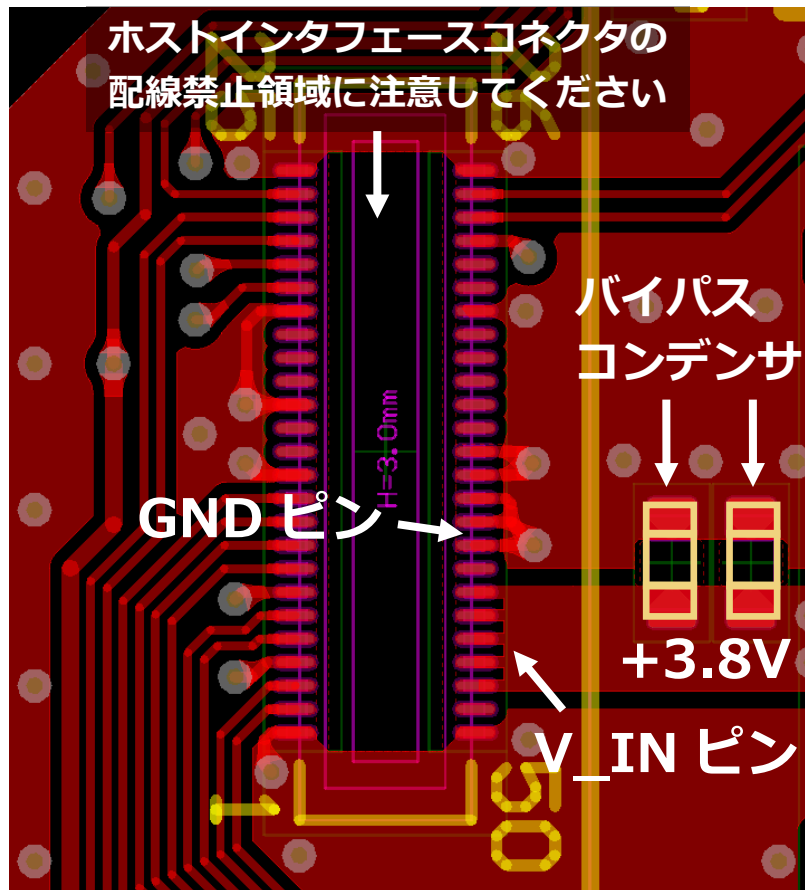


Figure 19 電源配線例

ホストボード側のコネクタは下記の型番が使用できます。スタッキング高さは最低 2.5mm 以上が必要です。

スタッキング高さ 2.5mm : ヒロセ電機 DF40HC(2.5)-50DS-0.4V(51) **[推奨]**

スタッキング高さ 3.0mm : ヒロセ電機 DF40HC(3.0)-50DS-0.4V(51)

スタッキング高さ 3.5mm : ヒロセ電機 DF40HC(3.5)-50DS-0.4V(51)

スタッキング高さ 4.0mm : ヒロセ電機 DF40HC(4.0)-50DS-0.4V(51)

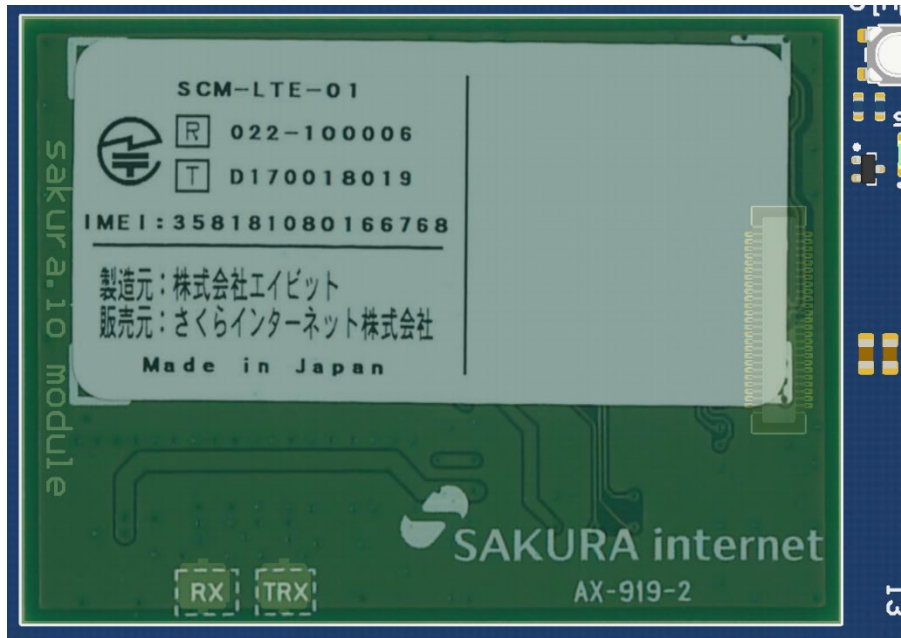


Figure 20 ホストボードに取付けた状態の透視画像

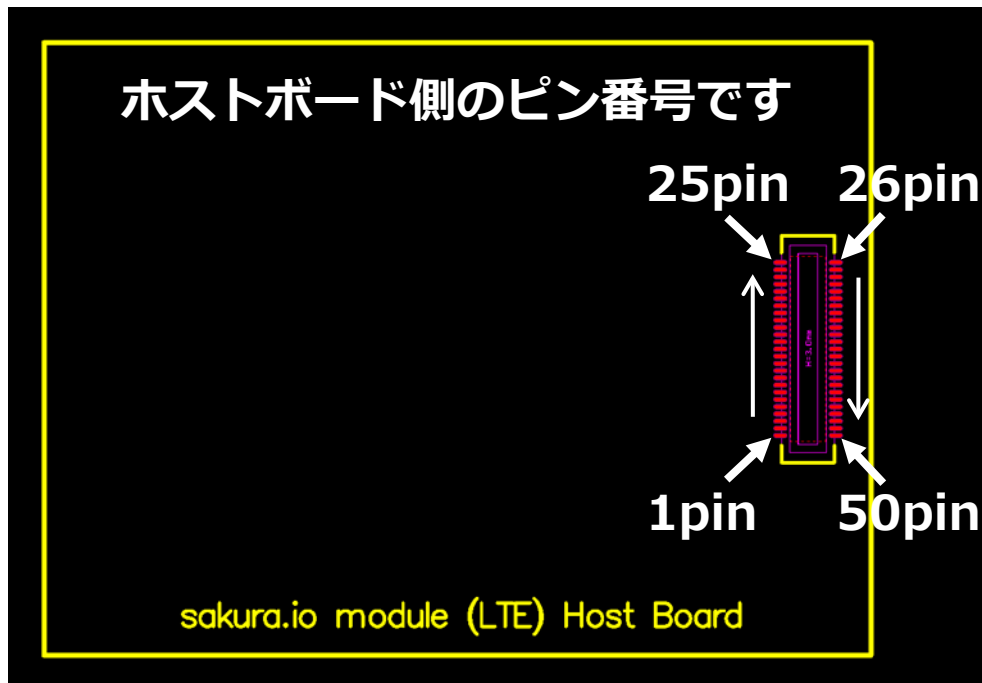


Figure 21 ホストボード側のピン番号

2.3.3. ホストボード側のピンアサイン

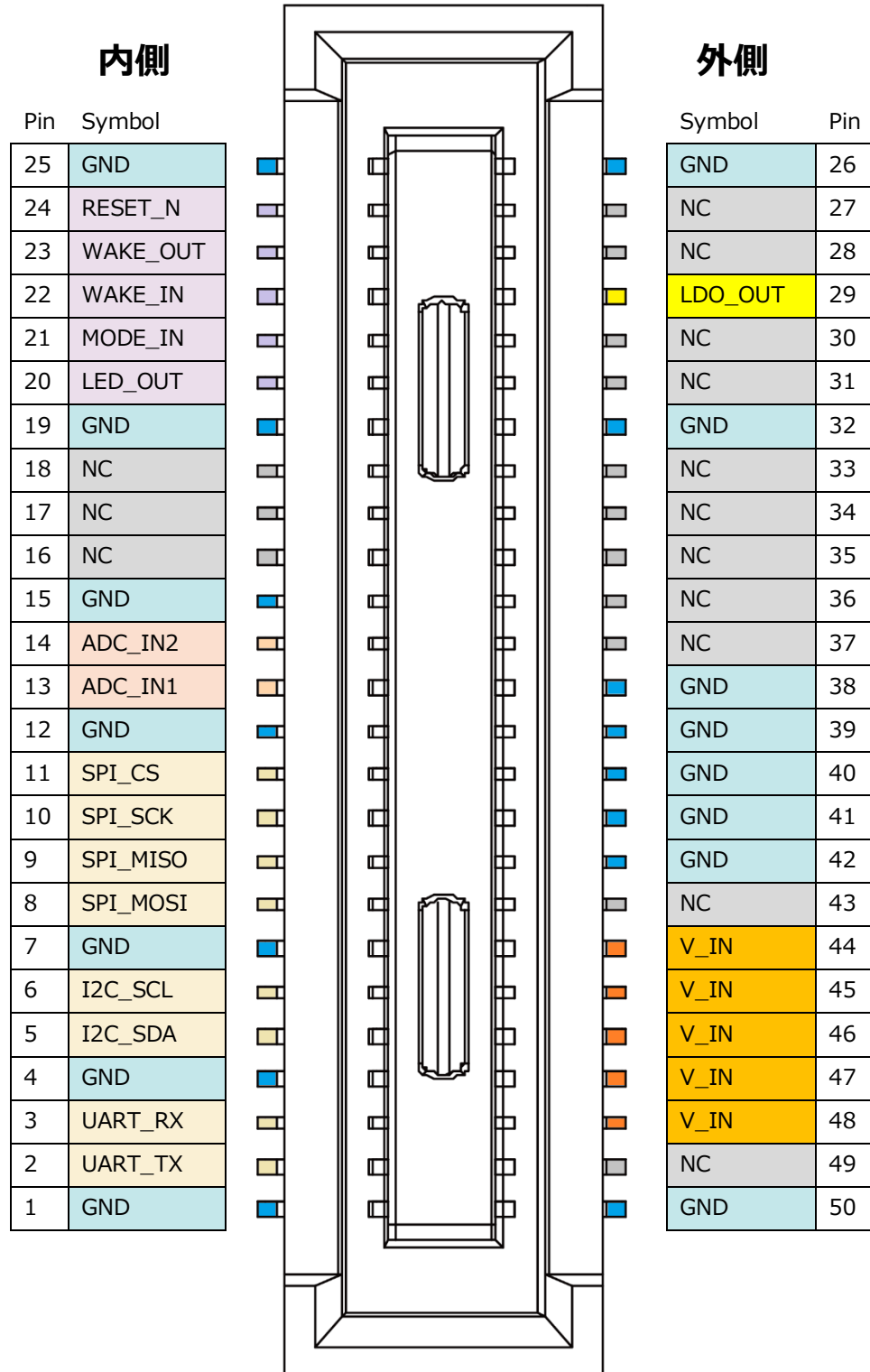


Figure 22 ホストボード側のピンアサイン

ホストインタフェースコネクタピンアサイン一覧

Pin	Type	Symbol	Description
1	P	GND	
2	O	UART_TX	本モジュールの UART 出力です。ユーザ MCU の UART 入力に接続してください。
3	I	UART_RX	本モジュールの UART 入力です。ユーザ MCU の UART 出力に接続してください。
4	P	GND	
5	I3O	I2C_SDA	I ² C バスインタフェースです。本モジュールはスレーブとして動作します。ユーザ
6	I3O	I2C_SCL	MCU の I ² C マスターインタフェースに接続してください。
7	P	GND	
8	I3	SPI_MOSI	本モジュールがスレーブモードで動作しているときは、これらの端子は SPI (Serial Peripheral Interface) バスインタフェースとなります。本モジュールはスレーブとして動作します。ユーザ MCU の SPI マスターインタフェースに接続してください。GPIO 機能とは排他利用となります。
9		SPI_MISO	
10		SPI_SCK	
11		SPI_CS	
8	I3O	GPIO_0	本モジュールが GPIO モードで動作しているときは、これらの端子は GPIO 端子となります。SPI バスインタフェースとは排他利用となります。
9		GPIO_1	
10		GPIO_2	
11		GPIO_3	
12	P	GND	
13	IA	ADC_IN1	ADC (Analog to Digital Converter) 入力です。MCU の操作なしに、電圧を計測する場合に使用します。
14	IA	ADC_IN2	
15	P	GND	
16		NC	
17		NC	
18		NC	
19	P	GND	
20	O	LED_OUT	通信状態インジケータ LED 用の出力です。
21	I	MODE_IN	本モジュールの動作モードを切り替えるための入力です。起動時に、この端子のレベルが H のときは、スレーブモードで動作し、Pin 8~11 は、SPI バスインタフェースとなります。起動時に、この端子のレベルが L のときは、GPIO モードで動作し、Pin 8~11 は、GPIO となります。この端子のレベルは起動時に固定してください。

Pin	Type	Symbol	Description
22	I3	WAKE_IN	本モジュールのスリープ状態を制御するための入力端子です。本端子が H レベルにあるときは、通信の需要に応じて、RUN モードおよび SLEEP モードの間を自動的に遷移します。本端子が L レベルになったときは、本モジュールは Deep sleep モードに遷移し、消費電流が最小化します。電源投入後、モジュールが動作している間この端子はモジュール内部でプルアップされます。スリープ状態の間はオープンとなります。この端子のレベルは、利用する場合には L か H のいずれかに接続してください。
23	O	WAKE_OUT	本モジュールから、ユーザの MCU に対するウェイクアップ信号出力です。本信号は、通常は L レベルですが、sakura.io 側からデータが届いた場合など、ユーザ MCU による処理が必要な状況となった際に、H にアサートされます。I ² C または SPI バスにより本モジュールから受信データを読み出し、本モジュールの受信キューが空になると、自動的にデアサートされます。アクティビティがない間にユーザの MCU をスリープさせる場合、この信号はウェイクアップ信号として利用できます。
24	I	RESET_N	リセット入力です。L にアサートすると、本モジュールがリセットされます。通常動作時は H レベルとしてください。
25	P	GND	
26	P	GND	
27		NC	
28		NC	
29	P	LDO_OUT	本モジュールの IO 電圧を生成している LDO の出力です。この電源は、信号電圧レベルを変換する場合において、本モジュール側の電源として使用することができます。この出力にバイパスコンデンサを接続する場合は、100 [nF] 以下の容量としてください。
30		NC	
31		NC	
32	P	GND	
33		NC	
34		NC	
35		NC	
36		NC	
37		NC	

Pin	Type	Symbol	Description
38	P	GND	本モジュールの電源 GND です。安定動作のため、すべてのピンを GND に接続してください。
39	P	GND	
40	P	GND	
41	P	GND	
42	P	GND	
43		NC	
44	P	V_IN	本モジュールの電源入力です。安定動作のため、すべてのピンを電源に接続し、電源 GND との間に、デカップリングコンデンサを接続してください。
45	P	V_IN	
46	P	V_IN	
47	P	V_IN	
48	P	V_IN	
49		NC	
50	P	GND	

Type 記号凡例

P	電源ピンであることを示します。
I	入力ピンであることを示します。
O	出力ピンであることを示します。入出力ピンは IO と複合して示します。
A	アナログ電圧入力ピンであることを示します。
3	入力時 3.3 [V] トレラントであることを示します。

2.3.4. モジュールの固定方法

本モジュールは、ホストインタフェースコネクタをホストボードに実装された対向コネクタに差し込むことで、ホストボードと電気的かつ物理的に接続します。本モジュールをホストボードに搭載する際には、下図のようにあらかじめ同軸ケーブル(U.FL)2本をメインアンテナコネクタとサブアンテナコネクタに接続したうえで、本モジュールのラベル面を上に向け、ホストインタフェースコネクタと対向コネクタを嵌合してください。本モジュールをホストボードに搭載したあとは、メインアンテナコネクタとサブアンテナコネクタを挿抜することはできません。

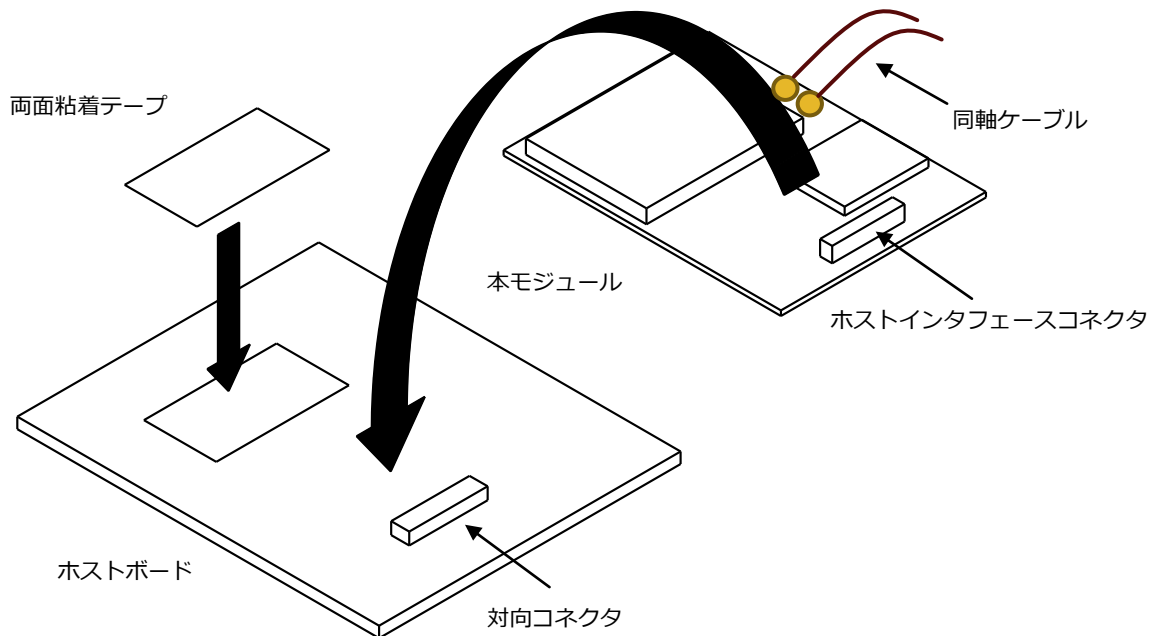


Figure 23 モジュールの固定方法

本モジュールをホストボードに固定する方法としては、両面粘着テープを用い、本モジュールのLTE 無線モジュールシールドケース部分と、ホストボードを貼り付ける方法を推奨いたします。なお、実際の応用にあたっては、搭載モジュールに要求される落下、衝撃、振動などへの性能を満たしているかどうかについて、十分な評価をお願いします。

コネクタは、破損しやすいので、コネクタに無理な力がかからないよう十分に注意して差し込んでください。位置が合っていない状態で無理に差し込もうとしたり、嵌合状態でこじったりすると、コネクタが破損する恐れがあります。ホストインタフェースコネクタの挿抜保証回数は 30 回です。不必要に挿抜を繰り返さないでください。

2.4. インタフェースの電気設計

2.4.1. 各 IO 信号の電気特性

絶対最大定格は一瞬も超えてはならない定格値です。推奨動作条件は通常使用する場合に守る必要のある定格値です。

絶対最大定格

(特に指定のない限り $T_a = 25 [^{\circ}\text{C}]$ 、 $\text{GND}=0\text{V}$ 、 $\text{VIN} = 3.8\text{V}$ 、 $\text{VIO}=1.8\text{V}$)

項目	記号	定格	単位
最大入力 IO 電圧(TT pin)	$V_{\text{IO(TT)}}$	-0.3 ~ +4.0	V
最大入力 IO 電圧(FT pin)	$V_{\text{IO(FT)}}$	-0.3 ~ +5.8 (電源投入前は 4.0V まで)	V
最大入力リセット電圧	V_{RST}	-0.3 ~ +3.6	V
最大 ADC 入力アナログ電圧	V_{ADC}	-0.3 ~ +4.0	V

推奨動作条件

(特に指定のない限り $T_a = 25 [^{\circ}\text{C}]$ 、 $\text{GND}=0\text{V}$ 、 $\text{VIN} = 3.8\text{V}$ 、 $\text{VIO}=1.8\text{V}$)

項目	記号	条件	規格値			単位
			最小	標準	最大	
IO 入力電圧(TT pin)	$V_{\text{IO(TT)}}$	電源投入前は最大 0.3V まで UART_RX/SPI_SCK(GPIO_2)ピンが対象	-0.3	---	2.1	V
IO 入力電圧(FT pin)	$V_{\text{IO(FT)}}$	電源投入前は最大 3.6V まで TT ピン以外が対象の 3.3V トレラント IO	-0.3	---	5.4	V
リセット入力電圧	V_{RST}	電源投入前は最大 0.3V まで RESET_N ピンが対象	-0.3	---	2.1	V
ADC 入力アナログ電圧	V_{ADC}	---	0	---	2.048	V
H レベル入力電圧しきい値	V_{IH}	---	1.19	---	---	V
L レベル入力電圧しきい値	V_{IL}		---	---	0.6	V
H レベル出力電圧	V_{OH}	$ I_{\text{IO}} = 4 [\text{mA}]$	1.25	---	---	V
L レベル出力電圧	V_{OL}		---	---	0.45	V
出力ソースシンク電流	I_{OH}	---	---	---	± 8	mA
合計ソースシンク電流	ΣI_{IO}	---	---	---	± 50	mA
LDO 出力電圧	$V_{\text{LDO_out}}$	$I_{\text{LDO_OUT}} = 1 [\text{mA}]$	1.7	1.8	1.9	V
LDO 出力電流	$I_{\text{LDO_OUT}}$	---	---	---	10	mA

2.4.2. 未使用ピンの処理

Pin	Symbol	Description	
2	UART_TX	UART 出力です。未使用の場合は未接続としてください。	
3	UART_RX	UART 入力です。未使用の場合はプルアップしてください。	
5	I2C_SDA	I ² C バスインタフェースです。	
6	I2C_SCL	未使用の場合はプルアップしてください。	
8	SPI	本モジュールがスレーブモードで動作しているときは、これらの端子は SPI バスインタフェースとなります。 SPI 未使用の場合は、SPI_CS をプルアップ、SPI_MOSI と SPI_SCK はプルダウン、SPI_MISO は未接続としてください。	
9			SPI_MOSI
10			SPI_MISO
11			SPI_SCK
8	GPIO	本モジュールが GPIO モードで動作しているときは、これらの端子は GPIO 端子となります。未使用の場合にはプルダウンしてください。	
9			GPIO_0
10			GPIO_1
11			GPIO_2
13	ADC_IN1	ADC (Analog to Digital Converter) 入力です。	
14	ADC_IN2	未使用の場合は未接続としてください。	
20	LED_OUT	未使用の場合は未接続としてください。	
21	MODE_IN	本モジュールの動作モードを切り替えるための入力です。 未使用の場合はプルアップしてください。	
22	WAKE_IN	本モジュールのスリープ状態を制御するための入力です。 未使用の場合はプルアップしてください。	
23	WAKE_OUT	本モジュールから、ユーザの MCU に対するウェイクアップ信号出力です。 未使用の場合は未接続としてください。	
24	RESET_N	リセット入力です。Low にアサートするとリセットされます。通常動作時は High レベルとしてください。常にプルアップすることを推奨します。	
29	LDO_OUT	本モジュールの IO 電圧 (1.8V) を生成している LDO の出力です。 未使用の場合は未接続としてください。	

2.4.3. I2C バスインタフェース

マスターからスレーブへの片方向信号の SCL(CLK/SCK)と、双方向信号の SDA の 2 本で構成されるシリアルバスです。I2C に対応した、MPU、メモリ、センサ、LED ドライバーなどの IC が世界中の IC メーカーからリリースされています。本モジュールも I2C バスをサポートしており、スレーブモードで動作します。

I2C についての詳細はこちら

NXP Semiconductors I2C バス仕様およびユーザーマニュアル

<https://www.nxp.com/docs/ja/user-guide/UM10204.pdf>

I2C バスインタフェース関連 pin table

Pin	Type	Symbol	Description
5	I3O	I2C_SDA	I ² C バスインタフェースです。
6	I3O	I2C_SCL	未使用の場合はプルアップしてください。

最高通信速度とスレーブアドレス

最高通信速度	100kbps (Standard-mode)
デバイスアドレス	0x4F (0b1001,111x)

I2C バスはオープンコレクタ（ドレイン）出力のため、常にプルアップ抵抗を接続する必要があります。プルアップ抵抗の値を小さくするほど安定度や転送レートを高めることが可能ですが、消費電力が増えるなどのデメリットもあります。抵抗値を大きくして消費電力を下げても、転送レートが上げられず、逆に消費電力が増える場合もあることもあり、トレードオフの関係にあります。最適なプルアップ抵抗の値は、設計段階での計算や、実機の上でトライアンドエラーを繰り返して決定します。I2C バ스에複数のデバイスを並列に接続することもできます。その場合も接続するデバイスに応じて、プルアップ抵抗を調整する必要があります。

詳細な設計方法は下記の資料を参照してください。

NXP Semiconductors I2C バス仕様およびユーザーマニュアル 7.1 プルアップ抵抗のサイジング

異なる電圧のデバイスが同一バス上にある場合、直接接続することはできません。本モジュールの IO 電圧は 1.8V ですので、3.3V や 5V のデバイスと接続するには電圧変換（レベルシフト）が必要です。レベル変換を行わずに接続すると、通信が正しく行われただけでなく、最悪の場合には本モジュールや接続先デバイスを破壊する恐れがあります。デバイスの電圧変換には、FET を使用する方法と、専用 IC を使用する方法があります。いずれの場合も、基板の動作確認において、オシロスコープを用いた波形評価を行ってください。

電圧変換の例：FET 方式

IO 電圧に応じた V_{gsth} 、寄生ダイオードの電流上限などの特性が十分な FET を選定する必要があります。プルアップ抵抗次第で信号波形と消費電流が変化し、高速通信時に性能を満たすのが難しいですが、回路が単純で低コストです。※回路図は参考用です。

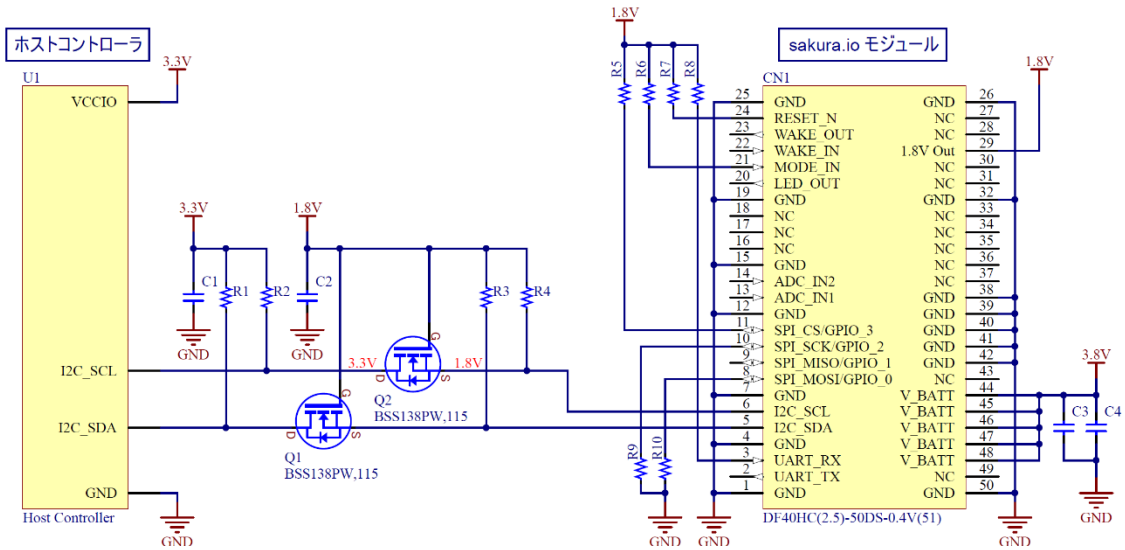


Figure 24 I2C バスの電圧変換 FET 方式

電圧変換の例：専用 IC 方式

電圧変換専用部品のため、必要な特性などが確保済みです。一部の製品には、プルアップ抵抗が大きくても立ち上がり特性を改善する回路入っています。しかし、FET 方式と比較して多少コストが高めです。※回路図は参考用です。

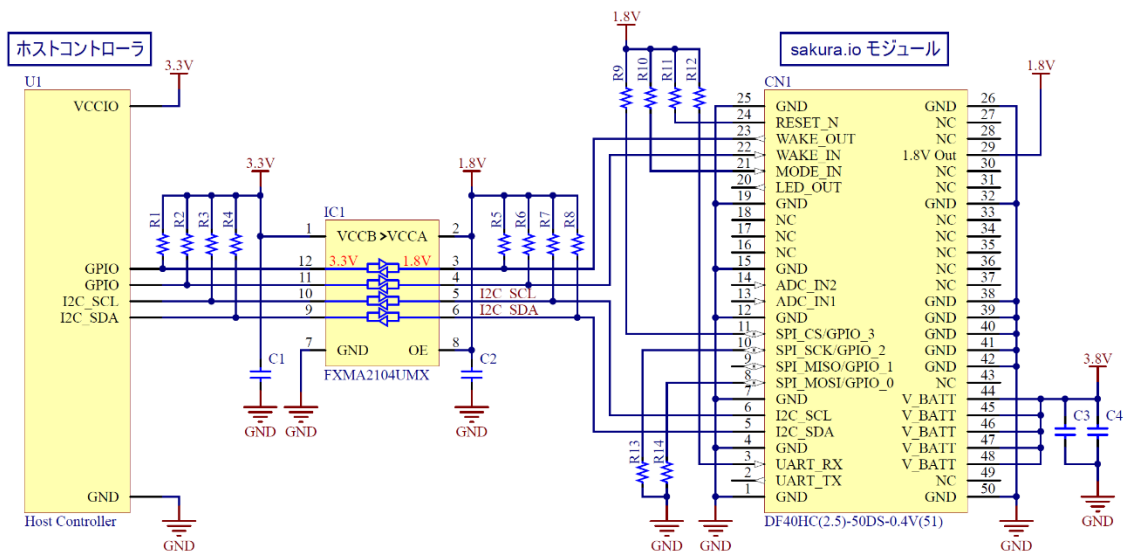


Figure 25 I2C バスの電圧変換 専用 IC 方式(FXMA2104)

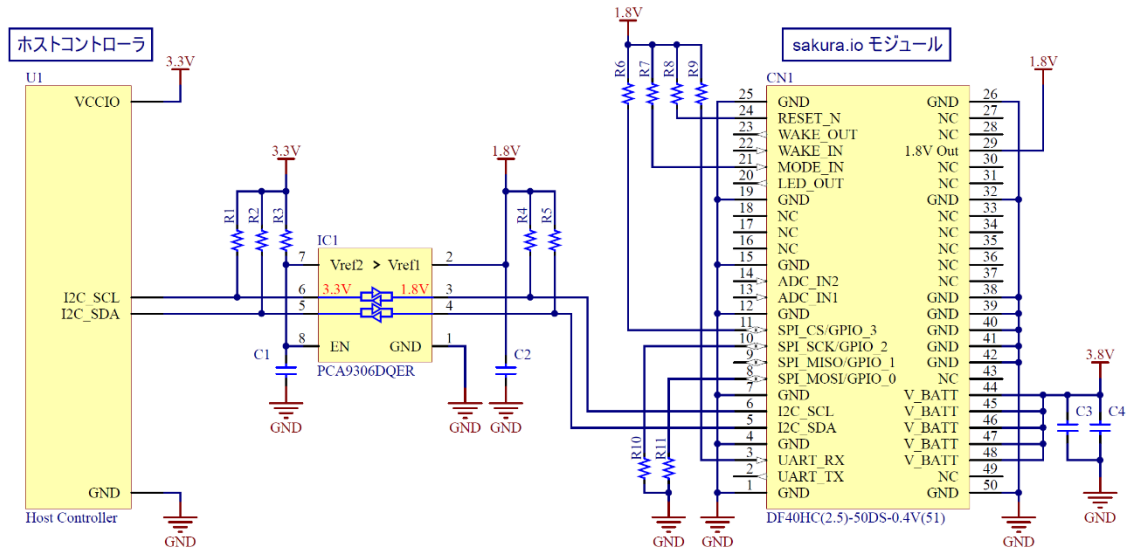


Figure 26 I2C バスの電圧変換 専用 IC 方式(PCA9306)

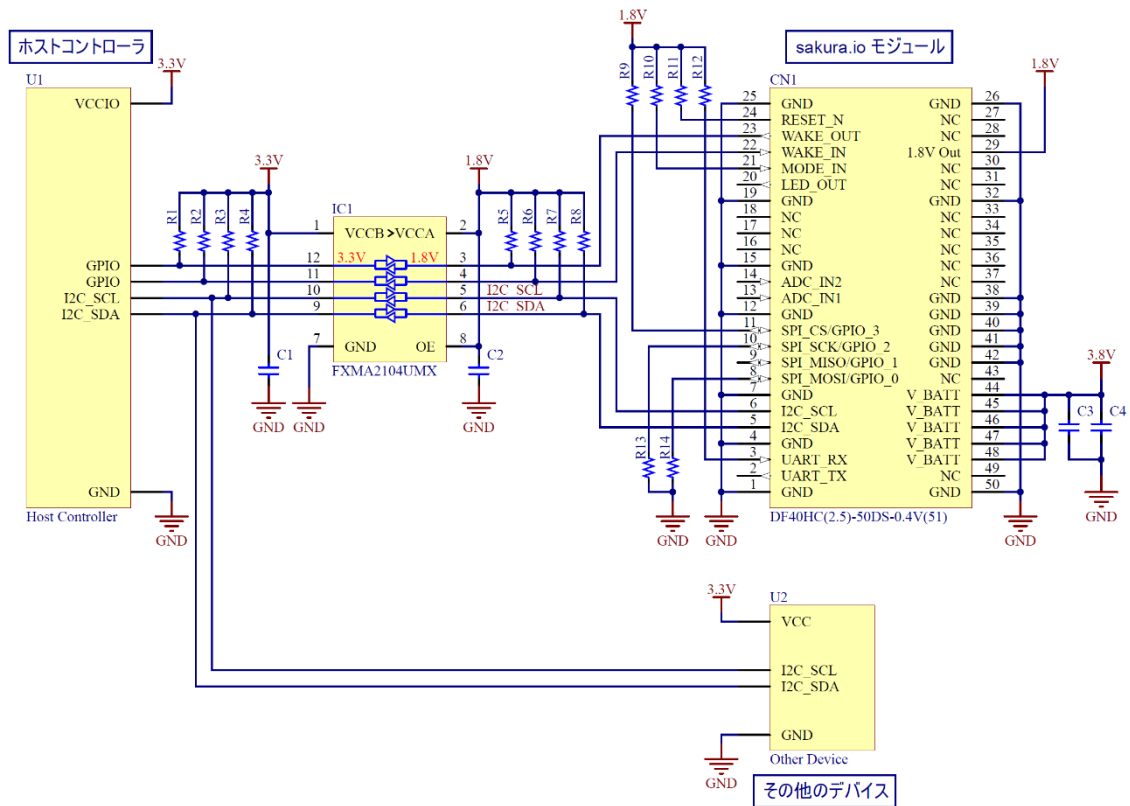


Figure 27 I2C バスに二つ以上のデバイスを接続する場合

2.4.4. SPI バスインタフェース

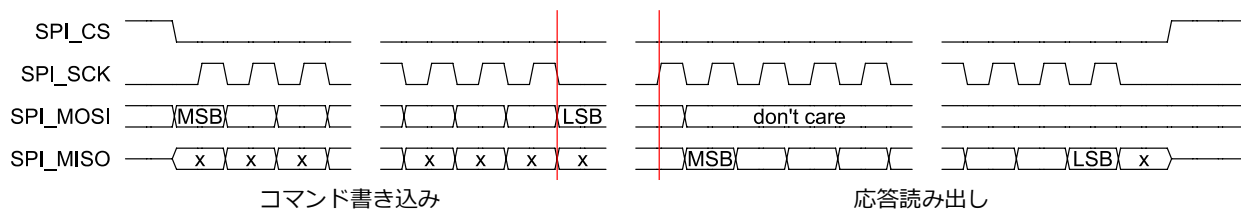
マスターからスレーブへの片方向信号の SCK、MOSI、CS と、スレーブからマスターへの片方向信号の MISO の 4 本で構成されるシリアルバスです。SPI に対応した、MPU、メモリ、センサ、などの IC が世界中の IC メーカーからリリースされています。本モジュールも SPI をサポートしており、スレーブモードで動作します。SPI バスを使用する場合は、MODE_IN ピンをプルアップして High としてください。

SPI バスインタフェース関連 pin table

Pin	Type	Symbol	Description
8	SPI	I3	SPI_MOSI
9		O	SPI_MISO
10		I	SPI_SCK
11		I3	SPI_CS
21	I	MODE_IN	本モジュールの動作モードを切り替えるための入力です。 未使用の場合はプルアップしてください。

SPI バスは I2C バスと異なり、プッシュプル型の信号出力になりますので、対向するデバイスがある限りにおいてプルアップ抵抗は必要ありません。

SPI インタフェースは、本モジュールがスレーブモードで動作しているときのみ利用可能です。本モジュールは SPI スレーブデバイスとして動作し、動作モードは、CPOL=0、CPHA=0 です。SPI_CS ピンをアサートすると、ユーザからのコマンド受け付けを開始します。書き込まれたコマンドを解釈すると、応答を返します。応答を完全に読み出すまでは、SPI_CS をデアサートしないでください。コマンドの書き込み中に SPI_CS をデアサートすると、当該コマンドの実行は中止されます。応答の読み出し中に SPI_CS をデアサートすると、応答内容は失われます。



SPI バスインタフェース信号タイミング

Symbol	Parameter	Condition	min	typ	Max	unit
f_{SCK}	SPI clock frequency	Slave mode transmitter / full duplex	-	350	-	kHz
$1/t_c$		1.71 < Vdd < 3.6V Voltage range1				
$t_{su(NSS)}$	NSS setup time	Slave mode、 SPI Prescaler = 2	62.5	-	-	ns
$t_{h(NSS)}$	NSS hold time	Slave mode、 SPI Prescaler = 2	31.25	-	-	ns
$t_{h(SI)}$	Data input hold time	Slave mode	1.5	-	-	ns
$t_{a(SO)}$	Data output access time	Slave mode	9	-	36	ns
$t_{dis(SO)}$	Data output disable time	Slave mode	9	-	16	ns
$t_{v(SO)}$	Data output valid time	Slave mode 1.71 < Vdd < 3.6V Voltage range1	-	12.5	24	ns
$t_{h(SO)}$	Data output hold time	Slave mode	7	-	-	ns

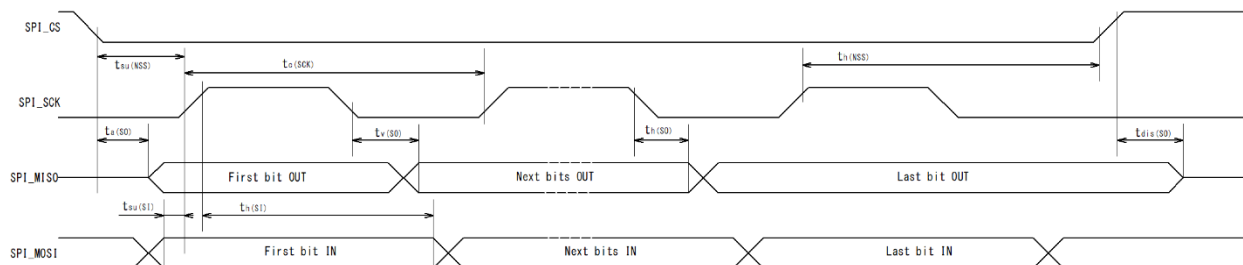


Figure 28 SPI バスインタフェース タイミング図

異なる電圧のデバイスが同一バス上にある場合、直接接続することはできません。本モジュールの IO 電圧は 1.8V ですので、3.3V や 5V のデバイスと接続するには電圧変換（レベルシフト）が必要です。レベル変換を行わずに接続すると、通信が正しく行われただけでなく、最悪の場合には本モジュールや接続先デバイスを破壊する恐れがあります。デバイスの電圧変換には、専用 IC を使用する方法があります。基板の動作確認において、オシロスコープを用いた波形評価を行ってください。

電圧変換の例：専用 IC 方式

電圧変換専用部品のため、必要な特性などが確保済みです。

※回路図は参考用です。

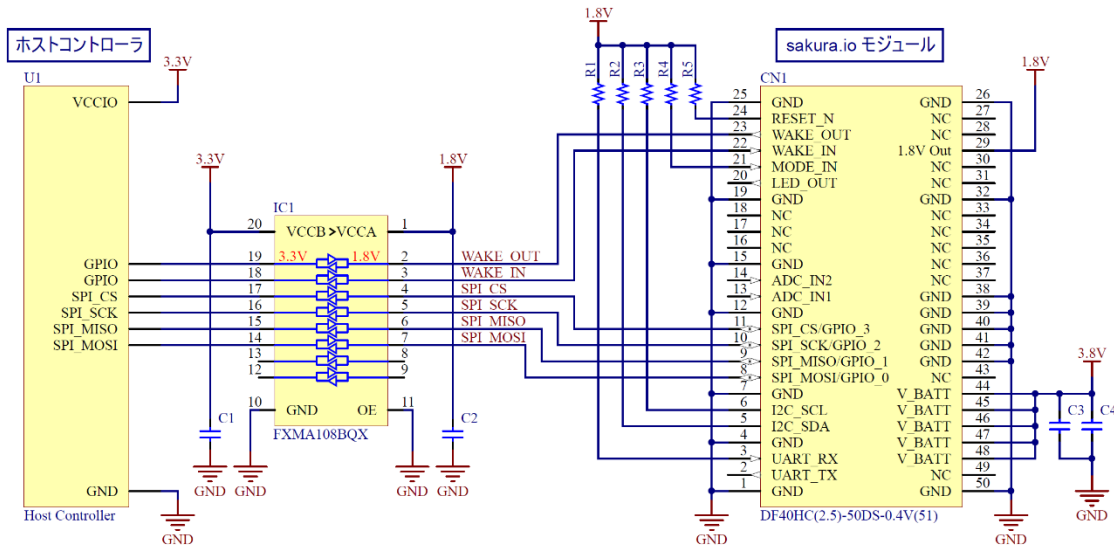


Figure 29 SPI バスの電圧変換 専用 IC 方式(FXMA108)

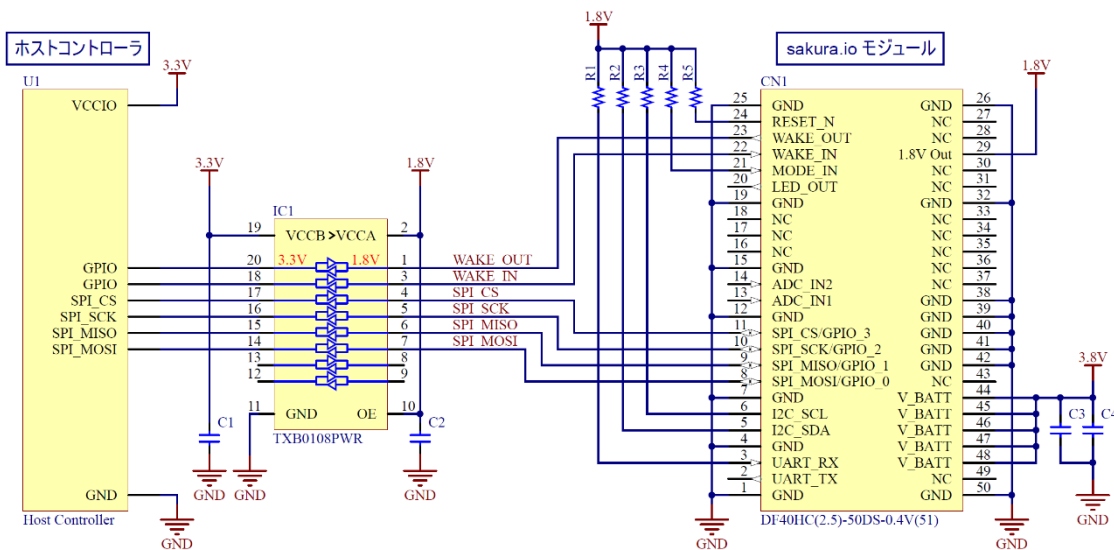


Figure 30 SPI バスの電圧変換 専用 IC 方式(TXB0108)

2.4.5. UART インタフェース

RX と TX の 2 本で構成されるシリアルバスです。UART に対応した、MPU などの IC が世界中の IC メーカーからリリースされています。また、外部 RS232C 機器などとの接続の際にもレベル変換して使用されます。本モジュールも UART をサポートしています。

UART 関連 pin table

Pin	Type	Symbol	Description
2	O	UART_TX	UART 出力です。未使用の場合は未接続としてください。
3	I	UART_RX	UART 入力です。未使用の場合はプルアップしてください。

UART 通信設定

IO 電圧	1.8V
レート	115200bps
Stop ビット	1
Data ビット	8
パリティ	なし
フロー制御	なし

I2C バスや SPI バスと異なり、UART インタフェースは 1 対 1 の通信のみ可能です。また、ホストコントローラには、UART インタフェースを通して到来する受信データの文字列を受けきれぬ大きさのバッファが必要です。

異なる電圧のデバイスが同一バス上にある場合、直接接続することはできません。本モジュールの IO 電圧は 1.8V ですので、3.3V や 5V のデバイスと接続するには電圧変換（レベルシフト）が必要です。レベル変換を行わずに接続すると、通信が正しく行われただけでなく、最悪の場合には本モジュールや接続先デバイスを破壊する恐れがあります。デバイスの電圧変換には、専用 IC を使用する方法があります。基板の動作確認において、オシロスコープを用いた波形評価を行ってください。

電圧変換の例：専用 IC 方式

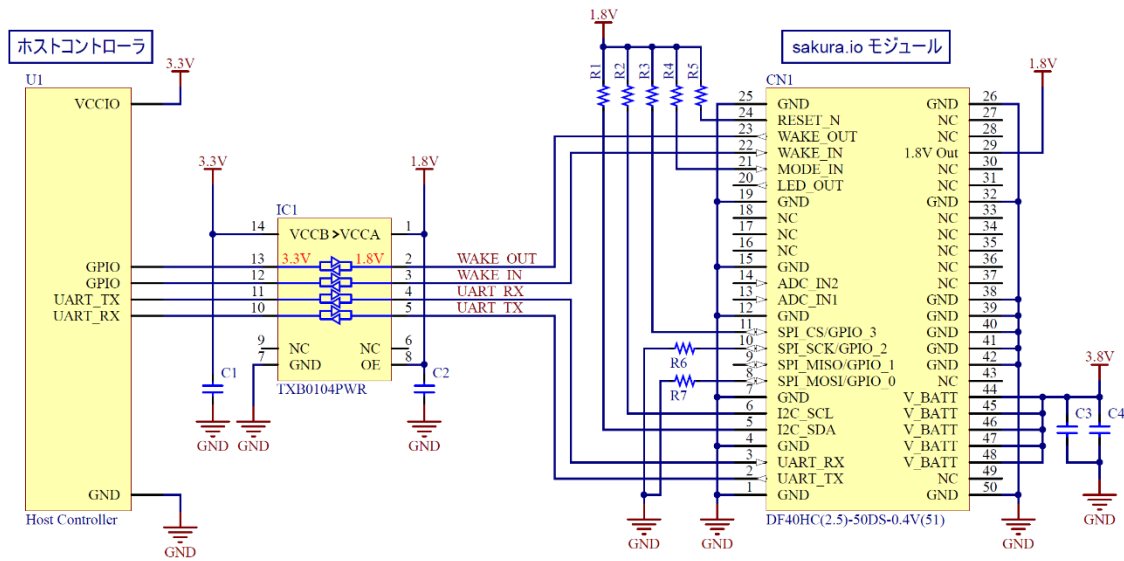


Figure 31 UARTの電圧変換 専用 IC 方式(TXB0104)

2.4.6. GPIO モード

4本の汎用入出力ピンを備えています。各種デバイスの駆動や、スイッチ入力等に使用することができます。GPIOモードを使用する場合はMODE_INピンをLowにしてください。

各ピンの入出力はモジュール起動後、プラットフォームから設定してください。出力ピンとして使用する場合でも、起動直後プラットフォームから設定するまでGPIOは入力ピン設定(High-Z)なのでピン状態が不定になります。プルアップ、プルダウンを適切に接続してこの状態で正しく動作する回路としてください。

GPIOモード関連 pin table

Pin	Type	Symbol	Description	
8	GPIO	I3O	GPIO_0	本モジュールがGPIOモードで動作しているときは、これらの端子はGPIO端子となります。 未使用の場合にはプルダウンしてください。
9		I3O	GPIO_1	
10		IO	GPIO_2	
11		I3O	GPIO_3	
13	IA	ADC_IN1	ADC (Analog to Digital Converter) 入力です。	
14	IA	ADC_IN2	未使用の場合は未接続としてください。	
21	I	MODE_IN	本モジュールの動作モードを切り替えるための入力です。 GPIOモード時はGNDに接続してください。	

汎用入力設定時

信号変化後の到達時間や、信号変化間隔通りの到達間隔の保証はされません。入力データはある程度キューイングされますが、通信回線状態やキューの開き具合によるデータ破棄がありうるため、確実な到達は保証されません。データが到達しなかった場合にも問題が生じないように全体をユーザ側で設計する必要があります。GPIOピンに信号を入力する場合、1.8V信号範囲内、かつオープンにならないように制御が必要です。

汎用出力設定時

プラットフォーム側でデータセット後の到達時間や、データセット間隔通りの到達間隔の保証はありません。入力データはある程度キューイングされますが、通信回線状態やキューの開き具合によるデータ破棄がありうるため、確実な到達は保証されません。データが到達しなかった場合にも問題が生じないように全体をユーザ側で設計する必要があります。GPIOピンでLED等のデバイスを駆動する場合はそのまま駆動はできませんので、ドライブ回路を設計使用してください。

2.4.7. WAKE 入出力

WAKE_IN ピンは本モジュールの DeepSleep モードを制御するための入力端子です。Low のとき DeepSleep モード、High のとき Active モードになります。未使用時はプルアップして、常に Active モードとして使用してください。

WAKE_OUT ピンは本モジュールにデータが到達している場合のみ、High にアサートされ続けます。到達したデータがすべて読み出されたとき、Low にネゲートされます。

WAKE 入出力関連 pin table

Pin	Type	Symbol	Description
22	I3	WAKE_IN	本モジュールのスリープ状態を制御するための入力です。 未使用の場合はプルアップしてください。
23	O	WAKE_OUT	本モジュールから、ユーザの MCU に対するウェイクアップ信号出力です。 未使用の場合は未接続としてください。

2.4.8. RESET_N 入力

RESET_N 入力ピンを Low にアサートすることで、本モジュールがリセットされます。回路上では、LTE モデムと MCU が RESET_N ピンで同時にリセットされるようになっています。RESET_N ピンを High にネゲートすることでリセットが解除されます。安定動作のため、電源投入直後はリセット状態を保ち、ホストコントローラの準備が完了してから解除することを推奨します。

RESET_N 入力関連 pin table

Pin	Type	Symbol	Description
24	I	RESET_N	リセット入力です。Low にアサートするとリセットされます。通常動作時は High レベルとしてください。常にプルアップすることを推奨します。

2.4.9. LED 出力

LED 出力ピンは、本モジュールの状態を示す信号を出力します。モジュールの状態に応じて、3 回点滅、2 回点滅、1 回点滅、と変化します。

起動直後は 3 回点滅となり、LTE モデムの起動を待っている状態です。

LTE モデム起動後は 2 回点滅に移行し、接続要求を行います。一定時間以内に通信が確立しなかった場合、LTE モデムをリセットして 3 回点滅に戻ります。

LTE の接続が確立したとき 1 回点滅に移行し、プラットフォームと通信可能な状態になります。電波環境が悪化し圏外になると、2 回点滅に戻って接続要求を行います。

LED 出力関連 pin table

Pin	Type	Symbol	Description
20	O	LED_OUT	未使用の場合は未接続としてください。

モジュール起動中

(3 回点滅)



LTE 接続試行中

(2 回点滅)



LTE 接続確立

(1 回点滅)

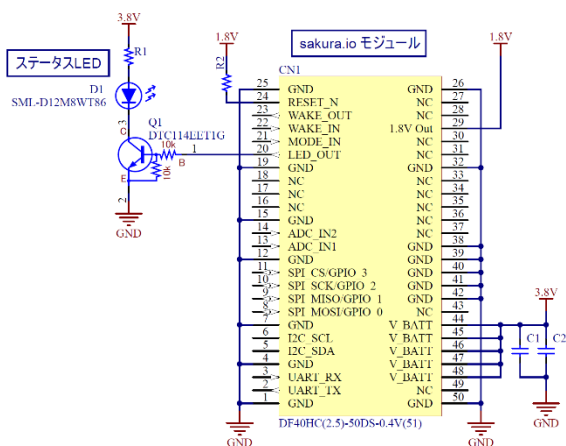


Figure 33 LED ドライブ トランジスタ方式

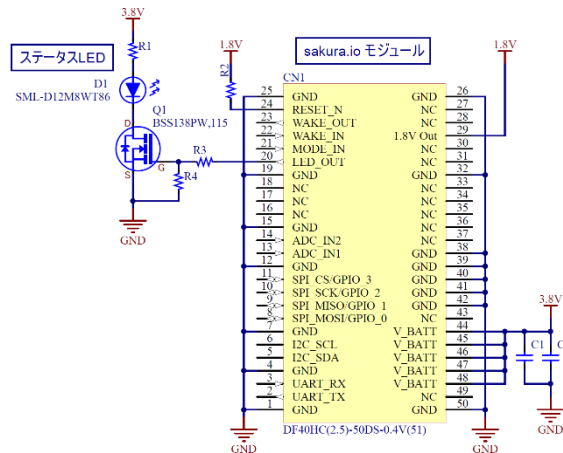


Figure 32 LED ドライブ FET 方式

2.4.10. MODE_IN 入力

スレーブモードと GPIO モードを切り替える入力端子です。High のときスレーブモードで動作し、Low のとき GPIO モードで動作します。MODE_IN ピンはモジュール起動時のみ判断に使用されます。不意のリセットで意図せずモードが切り替わることを防ぐため、MODE_IN ピンは必ずプルアップするか、GND に接続してください。

MODE_IN 入力関連 pin table

Pin	Type	Symbol	Description
21	I	MODE_IN	本モジュールの動作モードを切り替えるための入力です。 未使用の場合はプルアップしてください。

2.4.11. LDO_OUT 出力

LDO_OUT 出力ピンは、IO 電圧変換用の電圧を出力します。本モジュールの IO 電圧である、1.8V が出力されます。電圧変換用を想定していますので、消費電流は 1mA 以下で使用してください。内蔵する LDO レギュレータの出力になりますので、異常発振を防ぐため負荷容量は 0.1uF 以下を推奨します。

LDO_OUT 出力関連 pin table

Pin	Type	Symbol	Description
29	P	LDO_OUT	本モジュールの IO 電圧 (1.8V) を生成している LDO の出力です。 未使用の場合は未接続としてください。

2.4.12. NC ピン

NC ピンはホストボード側で必ず未接続としてください。GND に接続するなどすると、最悪の場合、本モジュールが破損する場合があります。

2.5. 安定動作のために

本モジュールの長期的な安定稼働のため、下記の点にご留意ください。

ボード雑音について

本モジュールは無線通信を行うものであり、高感度の無線受信機を搭載しています。このため、ホストボードにおいて近傍に雑音源（高速のプロセッサやメモリなど）が配置されることがないよう考慮してください。本モジュールの使用周波数帯にかかる雑音がある場合は、通信性能の劣化や切断などが生じる場合があります。また、本モジュールを搭載したセットが、電磁両立性（EMC）要求を満たしているかどうかについては、ホストボード設計者側にて十分な評価をお願いします。

定期的なエコーバックテスト

ホストボード側から本モジュールの応答を定期的に監視し、エコーバックテストに失敗した場合は、リセットを行うようにしてください。

2.6. アンテナ

2.6.1. 電波法認証済みアンテナ

本モジュールで使用できる、電波法認証済みアンテナ（空中線）は以下の通りです。モジュール上の同軸コネクタからアンテナまでの間は同軸ケーブルで直接接続してください。本モジュールを運用するためには、メインアンテナおよびサブアンテナのいずれについても、本モジュールの工事設計認証においてリストに記載されているアンテナを用いる必要があります。既製品、新規設計品にかかわらず、リストに該当しない新たなアンテナを使用するためには、アンテナを追加するための認証手続き（有償）が必要となります。

電波法認証済みアンテナリスト

メーカー	型番
JIAXING GLEAD ELECTRONICS	GSM_PL900C1_J (個包装モジュールパッケージ付属アンテナ)
日精株式会社	FMM800W
日精株式会社	FMM800WA
日精株式会社	FMM800WA (70×18)
日精株式会社	FMM800W-SMAP-L
ABiT	ANT-LJ-NCU-M
三省電機株式会社	ANTDC-102A0
JIAXING GLEAD ELECTRONICS	GSM_PAI_900-1800A
JIAXING GLEAD ELECTRONICS	FP90180A60NO_P200MM
JIAXING GLEAD ELECTRONICS	LTE_PADDC70NO_110MM
サガ電子	825B-*-SMAP
三省電機株式会社	ANTDC-102A0
三省電機株式会社	ANTDC-103A0
スタッフ株式会社	13-023
スタッフ株式会社	T13-023-1001
スタッフ株式会社	T13-023-1002
スタッフ株式会社	T16-062-1015
スタッフ株式会社	T16-062-1016
スタッフ株式会社	T16-062-1022
スタッフ株式会社	T16-062-1023
スタッフ株式会社	T16-062-1024

2.6.2. アンテナの設置間隔について

本モジュールはメインアンテナ（送受信用）とサブアンテナ（ダイバーシティ受信用）を接続できるようにになっています。2本のアンテナを使用することで通信品質が良くなりますが、ある程度以上の間隔で設置する必要があります。間隔を広げるほど効果は高くなりますが、一定以上離しても効果は同じです。最低限の間隔は電波の周波数で決まります。

アンテナ間隔は最低でも 114mm、可能であれば 171mm 以上離して設置することを推奨します。

LTE モデムの仕様

使用モジュール	太陽誘電株式会社製 CL11DAH11-A1
準拠仕様	3GPP FDD-LTE Release 10
使用周波数帯	Uplink 1920 - 1980 [MHz] / Downlink 2110 - 2170 [MHz] (Band 1) Uplink 880 - 915 [MHz] / Downlink 925 - 960 [MHz] (Band 8)
UE カテゴリ	Category 1 (Downlink 10 [Mbps] / Uplink 5 [Mbps])
通信キャリア	ソフトバンク株式会社

本モジュールの LTE モデムはソフトバンク株式会社の通信回線に対応しています。対応バンドは Band1 と Band8 で、周波数帯はそれぞれ 2.1GHz 帯と 900MHz 帯です。アンテナ同士の間隔は、最低でも 1/3 波長、可能であれば 1/2 波長以上離す必要があります。波長の長い方の周波数に合わせて、計算すると、880MHz の波長は約 341mm で、1/3 波長は約 114mm、1/2 波長は約 171mm となります。

2.6.3. SMA 変換ケーブル

本モジュールのメインアンテナおよびサブアンテナの同軸コネクタは、第一精工株式会社の 20279-001E-01 です。コネクタ規格は I-PEX もしくは U.FL となります。対向コネクタは第一精工株式会社の MHF シリーズを推奨します。同軸ケーブルが長いほど信号が減衰して電波状況は悪化しますので、できるだけ短く配線してください。

製品付属 SMA 変換ケーブルの仕様

アンテナ側コネクタ	SMA コネクタ ネジ部 1/4inch 36UNS-2A (直径約 6.35mm)
モジュール側コネクタ	I-PEX コネクタ 第一精工株式会社 20279-001E-01
同軸ケーブル長さ	約 100mm

3. 改訂履歴

日付	版	改訂内容
2020年1月31日	1.0.0	初版公開